



STAGE ZOOM 1200

HMI 1200W/S

PROFESSIONAL SHOW LIGHTING

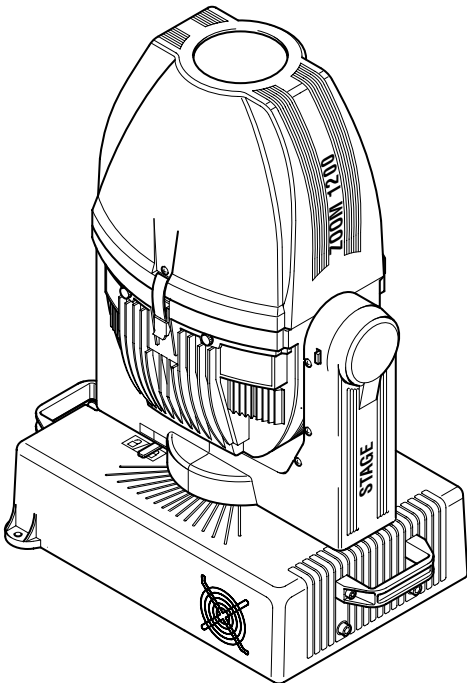
I MANUALE DI ISTRUZIONI

GB INSTRUCTION MANUAL

F MANUEL D'INSTRUCTIONS

D BEDIENUNGSANLEITUNG

E MANUAL DE INSTRUCCIONES



	I INDICE	GB INDEX	
	F SOMMAIRE	D INHALT	E INDICE
Page	Contenuto - Contents - Contenu - Inhalt - Contenido		
2	Informazioni di sicurezza - Safety information Informations de sécurité - Informationen über Sicherheit - Información de seguridad		
4	Disimballo e predisposizione - Unpacking and preparation Déballage et préparation - Auspacken und Vorbereiten - Desembalaje y preparación		
7	Installazione e messa in funzione - Installation and start-up Installation et mise en fonction - Installation und Inbetriebnahme - Instalación y puesta en función		
10	Funzioni canali ed opzioni - Channel functions and options - Fonctions canaux et options Funktionen der Kanäle und Optionen - Funciones de los canales y opciones		
15	Manutenzione - Maintenance - Entretien - Wartung - Mantenimiento		
20	Dati Tecnici - Technical data - Données techniques - Technische Daten - Datos técnicos		
22	Causa e soluzione dei problemi - Cause and solution of problems - Cause et solution des problèmes Ursachen und Abhilfe bei Betriebsstörungen - Causas y soluciones de problemas		
23	Diagrammi fotometrici - Photometric diagrams - Diagrammes photométriques Fotometrische Diagramme - Diagramas fotométricos		
24	Schemi elettrici - Wiring diagrams - Schémas électriques Elektrische Schaltpläne - Esquemas eléctricos		
27	Ricambi - Spare parts - Pièces de rechange - Ersatzteile - Recambios		

Complimenti per aver scelto un prodotto Clay Paky! La ringraziamo per la preferenza e La informiamo che anche questo prodotto, come tutti gli altri della ricca gamma Clay Paky, è stato progettato e realizzato nel segno della qualità, per garantirLe sempre l'eccellenza delle prestazioni e rispondere meglio alle Sue aspettative ed esigenze.

I Leggere attentamente in tutte le sue parti il presente manuale d'istruzioni e conservarlo accuratamente per riferimenti futuri. La conoscenza delle informazioni ed il rispetto delle prescrizioni contenute in questa pubblicazione sono essenziali per garantire la correttezza e la sicurezza delle operazioni di installazione, uso e manutenzione dell'apparecchio.

CLAY PAKY S.p.A. declina ogni responsabilità per danni all'apparecchio o ad altre cose o persone, derivanti da installazione, uso e manutenzione effettuate non in conformità con quanto riportato sul presente manuale di istruzioni, che deve sempre accompagnare l'apparecchio.

CLAY PAKY S.p.A. si riserva la facoltà di modificare, in qualunque momento e senza preavviso, le caratteristiche menzionate nel presente manuale di istruzioni.

Congratulations on choosing a Clay Paky product! We thank you for your custom. Please note that this product, as all the others in the rich Clay Paky range, has been designed and made with total quality to ensure excellent performance and best meet your expectations and requirements.

GB Carefully read this instruction manual in its entirety and keep it safe for future reference. It is essential to know the information and comply with the instructions given in this manual to ensure the fitting is installed, used and serviced correctly and safely.

CLAY PAKY S.p.A. disclaims all liability for damage to the fitting or to other property or persons deriving from installation, use and maintenance that have not been carried out in conformity with this instruction manual, which must always accompany the fitting.

CLAY PAKY S.p.A. reserves the right to modify the characteristics stated in this instruction manual at any time and without prior notice.

Félicitations, vous venez de choisir un produit Clay Paky! Nous vous remercions de votre préférence et vous informons que comme tous les autres produits de la vaste gamme Clay Paky, ce produit a lui aussi été conçu et réalisé sous le signe de la qualité, afin de vous garantir en toutes occasions l'excellence des performances, et d'apporter une réponse plus précise à vos attentes et exigences.

F Lire attentivement et entièrement le présent manuel d'instructions, et le conserver soigneusement pour toutes références futures. La connaissance des informations et le respect des prescriptions contenues dans la présente publication sont essentiels afin de garantir la correction et la sécurité des opérations d'installation, d'utilisation et d'entretien de l'appareil.

CLAY PAKY S.p.A. décline toute responsabilité en cas de dommages causés à l'appareil, à des personnes ou à des choses par une installation, une utilisation ou un entretien n'ayant pas été réalisés conformément aux indications fournies dans le présent manuel d'instructions, qui doit toujours accompagner l'appareil.

CLAY PAKY S.p.A. se réserve la faculté de modifier, à tout moment et sans préavis, les caractéristiques mentionnées dans le présent manuel d'instructions.

Kompliment für Ihre Wahl eines Produkts von Clay Paky! Wir danken Ihnen für das entgegengebrachte Vertrauen und möchten Sie daran erinnern, dass bei der Herstellung auch dieses Produkts - wie bei allen Produkten des großen Sortiments von Clay Paky - auf erste Qualität Wert gelegt wurde, um Ihnen immer hervorragende Leistungen garantieren, und Ihre Erwartungen und Anforderungen stets bestens erfüllen zu können.

D Lesen Sie diese Bedienungsanleitung bitte vollständig durch und bewahren Sie sie für späteres Nachschlagen sorgfältig auf. Die Kenntnis der darin enthaltenen Informationen und die strikte Befolgung der Anweisungen ist die Voraussetzung für eine korrekte und sichere Installation, Benutzung und Wartung des Geräts.

Die Firma CLAY PAKY S.p.A. lehnt jede Haftung für Schäden an dem Gerät bzw. sonstige Sach- und Personenschäden ab, die durch eine nicht mit den Anweisungen dieser Bedienungsanleitung konforme Installation, Benutzung und Wartung verursacht werden. Die Bedienungsanleitung muss immer bei dem Gerät bleiben.

Die Firma CLAY PAKY S.p.A. behält sich das Recht vor, die in der vorliegenden Bedienungsanleitung enthaltenen Daten jederzeit und ohne vorherige Benachrichtigung zu ändern.

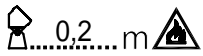

Enhorabuena por haber elegido un artículo Clay Paky y gracias por honrarnos con su preferencia. Este producto, como todos los demás de esta marca, ha sido proyectado y realizado con los más elevados criterios de calidad para garantizarle siempre unas prestaciones excelentes y satisfacer mejor sus expectativas y exigencias.

E Lea atentamente todo el manual de instrucciones y guárdelo para futuras consultas. Las informaciones e indicaciones que figuran en esta publicación son esenciales para efectuar de modo correcto y seguro las operaciones de instalación, uso y mantenimiento del aparato.

CLAY PAKY S.p.A. declina toda responsabilidad ante daños sufridos por el proyectador, por personas u objetos, que puedan atribuirse a operaciones de instalación, uso o mantenimiento no conformes a lo indicado en este manual, el cual debe guardarse siempre junto con el aparato.

CLAY PAKY S.p.A. se reserva el derecho de modificar, en cualquier momento y sin aviso previo, las características mencionadas en el presente manual de instrucciones.

HMI 1200 W/S 

 0,2 m 

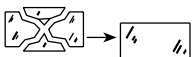


t_a 35°C

IP20



t_c 160°C



I INFORMAZIONI DI SICUREZZA

• Installazione

Assicurarsi che tutte le parti per il fissaggio del proiettore siano in buona condizione.

Assicurarsi della stabilità del punto di ancoraggio prima di posizionare il proiettore.

La fune di sicurezza, debitamente agganciata all'apparecchio e fissata alla struttura di sostegno, deve essere installata in modo che, in caso di cedimento del sistema di supporto primario, si abbia la minor caduta possibile dell'apparecchio. Dopo un eventuale intervento la fune di sicurezza deve essere sostituita con il ricambio originale.

• Distanza minima degli oggetti illuminati

Il proiettore deve essere posizionato in modo tale che gli oggetti colpiti dal fascio luminoso siano distanti almeno 2,5 metri dall'obiettivo del proiettore stesso.

• Distanza minima dei materiali infiammabili

Il proiettore deve essere posizionato in modo tale che i materiali infiammabili siano distanti almeno 0,20 metri da ogni punto della superficie dell'apparecchio.

• Superficie di montaggio

È consentito il montaggio dell'apparecchio su superfici normalmente infiammabili.

• Massima temperatura ambiente

Per un migliore e affidabile funzionamento dell'apparecchio, la temperatura ambiente non deve superare i 35°C.

• Grado di protezione IP20

L'apparecchio è protetto contro la penetrazione di corpi solidi di dimensione superiore a 12mm (prima cifra 2), mentre teme lo stillicidio, la pioggia, gli spruzzi e i getti d'acqua (seconda cifra 0).

• Protezione contro la scossa elettrica

È obbligatorio effettuare il collegamento ad un impianto di alimentazione dotato di un'efficiente messa a terra (apparecchio di **Classe I** secondo la norma EN 60598-1).

Si raccomanda, inoltre, di proteggere le linee di alimentazione dei proiettori dai contatti indiretti e/o cortocircuiti verso massa tramite l'uso di interruttori differenziali opportunamente dimensionati.

• Collegamento alla rete di alimentazione

Le operazioni di collegamento alla rete di distribuzione dell'energia elettrica devono essere effettuate da un installatore elettrico qualificato.

Verificare che frequenza e tensione della rete corrispondano alla frequenza ed alla tensione per cui il proiettore è predisposto ed indicate sulla targhetta dei dati elettrici.

Sulla medesima targhetta è pure indicata la potenza assorbita. Fare riferimento a quest'ultima per valutare il numero massimo di apparecchi da collegare alla linea elettrica, al fine di evitare sovraccarichi.

Fare attenzione all'adeguato dimensionamento del conduttore di neutro dei sistemi trifase qualora sia utilizzata la versione con alimentatore elettronico non rifasato, poiché la corrente di neutro è uguale alla somma delle correnti su tutte le fasi attive. Quest'ultimo avvertimento non vale per le versioni equipaggiate con alimentatore elettronico con PFC o con alimentatore elettromagnetico.

• Temperatura della superficie esterna

La temperatura massima raggiungibile sulla superficie esterna dell'apparecchio, in condizioni di regime termico, è di 160°C.

• Manutenzione

Prima di iniziare qualsiasi operazione di manutenzione o pulizia sul proiettore togliere la tensione dalla rete di alimentazione.

Dopo lo spegnimento non rimuovere alcuna parte dell'apparecchio per 10 minuti. Trascorso tale tempo la probabilità di esplosione della lampada è praticamente nulla. Se è necessario sostituire la lampada, aspettare ulteriori 15 minuti per evitare scottature.

L'apparecchio è progettato in modo da trattenere le schegge prodotte dall'eventuale scoppio della lampada. Le lenti devono essere obbligatoriamente montate; devono inoltre, se visibilmente danneggiate, essere sostituite con ricambi originali.

• Lampada

L'apparecchio monta una lampada ad alta pressione che richiede un accenditore esterno. Tale accenditore è incorporato nell'apparecchio.

- Leggere attentamente le "istruzioni d'uso" fornite dal costruttore della lampada.
- Sostituire immediatamente la lampada se danneggiata o deformata dal calore.

I prodotti a cui questo manuale si riferisce sono conformi alle Direttive della Comunità Europea di cui sono oggetto:

- Bassa Tensione 73/23
- Compatibilità Elettromagnetica 89/336

GB SAFETY INFORMATION

• Installation

Make sure all parts for fixing the projector are in a good state of repair.

Make sure the point of anchorage is stable before positioning the projector.

The safety chain must be properly hooked onto the fitting and secured to the framework, so that, if the primary support system fails, the fitting falls as little as possible. If the safety chain gets used, it needs to be replaced with a genuine spare.

• Minimum distance of illuminated objects

The projector needs to be positioned so that the objects hit by the beam of light are at least 2,5 metres (8' 2") from the lens of the projector.

• Minimum distance from flammable materials

The projector must be positioned so that any flammable materials are at least 0.20 metres (8") from every point on the surface of the fitting.

• Mounting surfaces

It is permissible to mount the fitting on normally flammable surfaces.

• Maximum ambient temperature

For the fitting to operate well and reliably, the ambient temperature should not exceed 35°C (95°F).

• IP20 protection rating

The fitting is protected against penetration by solid bodies of over 12mm (0.47") in diameter (first digit 2), but not against dripping water, rain, splashes or jets of water (second digit 0).

• Protection against electrical shock

Connection must be made to a power supply system fitted with efficient earthing (**Class I** appliance according to standard EN 60598-1).

It is, moreover, recommended to protect the supply lines of the projectors from indirect contact and/or shorting to earth by using appropriately sized residual current devices.

• Hooking up to the supply mains

Connection to the electricity mains must be carried out by a qualified electrical installer.

Check that the mains frequency and voltage correspond to those for which the projector is designed as given on the electrical data label.

This label also gives the input power to which you need to refer to evaluate the maximum number of fittings to connect to the electricity line, in order to avoid overloading.

Pay attention to size the neutral conductor of three-phase systems adequately if the version is used with an electronic power supply unit without p.f. correction since the neutral current is equal to the sum of the currents on all the active phases. This last warning does not hold for versions equipped with an electronic power supply unit with PFC or with an electromagnetic power supply unit.

• Temperature of the external surface

The maximum temperature that can be reached on the external surface of the fitting, in a thermally steady state, is 160°C (320°F).

• Maintenance

Before starting any maintenance work or cleaning the projector, cut off power from the mains supply.

After switching off, do not remove any parts of the fitting for at least 10 minutes. After this time the likelihood of the lamp exploding is virtually nil. If it is necessary to replace the lamp, wait for another 15 minutes to avoid getting burnt.

The fitting is designed to hold in any splinters produced by a lamp exploding. The lenses must be mounted and, if visibly damaged, they have to be replaced with genuine spares.

• Lamp

The fitting mounts a high-pressure lamp that needs an external igniter. This igniter is fitted onto the apparatus.

- Carefully read the "operating instructions" provided by the lamp manufacturer.
- Immediately replace the lamp if damaged or deformed by heat.

The products referred to in this manual conform to the European Community Directives to which they are subject:

- Low Voltage 73/23
- Electromagnetic Compatibility 89/336

F INFORMATIONS RELATIVES A LA SECURITE

• Installation

S'assurer que tous les éléments concernés par la fixation du projecteur sont en bon état.

Avant d'installer le projecteur, s'assurer de la stabilité du point d'ancrage.

Le câble de sécurité, dûment fixé à l'appareil et à la structure de soutien, doit être installé de façon à limiter au maximum la chute de l'appareil si le système de support principal devait céder. Après tout incident éventuel, remplacer le câble de sécurité en utilisant une pièce d'origine.

• Distance minimum des objets éclairés

Installer le projecteur de façon à ce que son objectif se trouve à au moins 2,5 des objets que devra atteindre le faisceau lumineux.

• Distance minimum des matériaux inflammables

Installer le projecteur de façon à ce que les matériaux inflammables se trouvent à une distance d'au moins 0,20 par rapport à un point quelconque de la surface de l'appareil.

• Surface de montage

Il est permis de monter l'appareil sur des surfaces normalement inflammables.

• Température ambiante maximale

Pour assurer le fonctionnement et la fiabilité de l'appareil, la température ambiante ne doit pas dépasser 35°C.

• Degré de protection IP20

L'appareil est protégé contre la pénétration de corps solides de plus de 12 mm de diamètre (premier chiffre 2), il craint en revanche les suintements, la pluie, les éclaboussures et les jets d'eau (deuxième chiffre 0).

• Protection contre les décharges électriques

Il est obligatoire d'effectuer le branchement à une installation d'alimentation équipée d'une mise à la terre efficace (appareil de Classe I, conformément à la norme EN 60598-1). De plus, il est recommandé de protéger les lignes d'alimentation des projecteurs contre les contacts indirects et/ou les courts-circuits vers la masse au moyen de disjoncteurs différentiels correctement dimensionnés.

• Branchement au réseau d'alimentation

Les opérations de branchement au réseau de distribution de l'énergie électrique doivent être effectuées par un installateur électrique qualifié.

Vérifier que la fréquence et la tension du réseau correspondent à la fréquence et à la tension pour lesquelles le projecteur est prévu et qui sont indiquées sur la plaquette des données électriques.

Cette même plaquette reporte également la puissance absorbée. Faire référence à cette indication pour évaluer le nombre maximum d'appareils à brancher sur la ligne électrique, afin d'éviter les surcharges.

Veiller à ce que le dimensionnement du conducteur de neutre des systèmes triphasés soit approprié en cas d'utilisation de la version équipée d'une alimentation électronique non rephasée, car le courant de neutre est égal à la somme des courants sur toutes les phases actives. Cette dernière recommandation n'est pas valable pour les versions équipées d'une alimentation électronique avec PFC ou d'une alimentation électromagnétique.

• Température de la surface externe

La température maximale de la surface externe de l'appareil, en conditions de régime thermique, est de 160°C.

• Entretien

Avant toute opération d'entretien ou de nettoyage sur le projecteur, couper la tension du réseau.

Après avoir éteint le projecteur, ne démonter aucun élément de l'appareil pendant les 10 minutes qui suivent. Au-delà de ce laps de temps, la probabilité d'explosion de la lampe est pratiquement nulle. S'il s'avère nécessaire de remplacer la lampe, attendre encore 15 minutes pour éviter tout risque de brûlures.

L'appareil a été conçu de façon à retenir les éclats produits en cas d'explosion de l'ampoule. Les lentilles doivent obligatoirement être montées sur l'appareil et doivent être remplacées par des pièces d'origine dès qu'elles sont visiblement endommagées.

• Lampe

L'appareil fonctionne avec une lampe haute pression avec allumeur externe. Ce dernier est incorporé dans l'appareil.

- Lire attentivement les "instructions d'utilisation" fournies par le fabricant de la lampe.
- Remplacer la lampe dès qu'elle est endommagée ou déformée par la chaleur.

Les produits mentionnés dans ce manuel sont conformes aux Directives de la Communauté Européenne:

- Basse Tension 73/23
- Compatibilité Électromagnétique 89/336

D INFORMATIONEN ZUR SICHERHEIT

• Installation

Sicherstellen, dass alle Teile für die Befestigung des Projektors in einwandfreiem Zustand sind.

Vor der Installation des Projektors die Stabilität der Verankerungsstelle überprüfen.

Das korrekt am Gerät eingehakte und an der Haltestruktur befestigte Fangseil muss so installiert werden, dass bei einem Nachgeben der Haupthalterung die Fallhöhe des Gerätes so gering wie möglich ist. Nach einem eventuellen Einsatz muss das Sicherheitsseil durch ein Originalersatzteil ersetzt werden.

• Mindestabstand zu beleuchteten Objekten

Der Projektor muss so installiert werden dass der Abstand zwischen den vom Lichtstrahl beleuchteten Objekten und dem Objektiv des Projektors mindestens 2,5 Meter beträgt.

• Mindestabstand zu entzündbaren Materialien

Der Projektor muss so installiert werden, dass entzündbare Materialien mindestens 0,20 Meter von jedem Punkt der Geräteoberfläche entfernt sind.

• Montageoberfläche

Die Montage des Geräts auf normal entzündbaren Oberflächen ist zulässig.

• Max. Raumtemperatur

Für einen optimalen und zuverlässigen Betrieb des Geräts darf die Raumtemperatur 35°C nicht überschreiten.

• Schutzklasse IP20

Das Gerät ist gegen das Eindringen von festen Fremdkörpern mit Durchmesser über 12 mm (erste Kennziffer 2) geschützt, während es gegen Tropf-, Regen- und Spritzwasser sowie Wasserstrahlen (zweite Kennziffer 0) empfindlich ist.

• Schutz gegen Stromschlag

Es ist Pflicht, das Gerät an eine Stromversorgungsanlage anzuschließen, die mit einer leistungsfähigen Erdung ausgestattet ist (Gerät der Klasse I gemäß Richtlinie EN 60598-1). Darüber hinaus wird empfohlen, die Zuleitungen der Projektoren mit korrekt bemessenen Fehlerstromschutzschaltern vor indirekten Kontakten und/oder Erdschlüssen zu schützen.

• Netzanschluss

Der Anschluss an das Stromnetz muss von einem kompetenten Elektroinstallateur ausgeführt werden.

Vergewissern Sie sich, dass Spannung und Frequenz der Netzversorgung mit den Werten übereinstimmen, für die der Projektor ausgelegt ist, und die auf dem Typenschild angegeben sind.

Ebenfalls auf dem Typenschild ist die Leistungsaufnahme angegeben. Um zu beurteilen, wie viele Geräte maximal an die Stromleitung angeschlossen werden können, ist auf diese Angaben Bezug zu nehmen, um Überlastungen zu vermeiden.

Falls die Version mit unkompensiertem Vorschaltgerät benutzt wird, muss auf die korrekte Bemessung des Neutralleiters der Drehstromsysteme geachtet werden, weil der Neutralstrom gleich der Summe des Stromes an allen aktiven Phasen ist. Dieser Hinweis gilt nicht für die Ausführungen, die mit elektronischem Vorschaltgerät mit Blindstromkompensation oder mit elektromagnetischem Vorschaltgerät ausgerüstet sind.

• Temperatur der Außenfläche

Die Außenfläche des Geräts kann im Wärmebetrieb eine Höchsttemperatur von 160°C erreichen.

• Wartung

Vor Beginn von Wartungs- oder Reinigungsarbeiten am Projektor stets die Stromversorgung abschalten.

Nach dem Abschalten 10 Minuten lang keine Geräteteile abnehmen. Nach Ablauf dieser Zeit besteht praktisch keine Gefahr mehr, dass die Lampe birst. Falls die Lampe ersetzt werden muss, weitere 15 Minuten warten, um Verbrennungsgefahr zu vermeiden.

Das Gerät wurde so konzipiert, dass es die Splitter bei einem eventuellen Bersten der Lampe zurückhält. Die Montage der Linsen ist obligatorisch vorgeschrieben; des Weiteren müssen sie bei sichtbarer Beschädigung durch Originalersatzteile ersetzt werden.

• Lampe

Das Gerät ist mit einer Hochdrucklampe bestückt, die eine externe Zündeinheit verlangt. Diese Zündeinheit ist in das Gerät eingebaut.

- Lesen Sie die vom Lampenhersteller gelieferte "Bedienungsanleitung" aufmerksam durch.
- Eine beschädigte oder von der Hitze verformte Lampe muss sofort ersetzt werden.

Die Produkte dieser Bedienungsanleitung entsprechen folgenden EU-Richtlinien:

- Niederspannungsrichtlinie 73/23
- EMV 89/336

E INFORMACIONES DE SEGURIDAD

• Instalación

Controle que todos los elementos de fijación del proyector estén en buenas condiciones.

Compruebe la estabilidad del punto de anclaje antes de instalar el proyector.

La cuerda de seguridad, correctamente enganchada al aparato y fijada a la estructura de soporte, debe colocarse de modo que, si el soporte principal cede, el aparato sufra la menor caída posible. En caso de desgaste de la cuerda de seguridad, sustitúyala con el recambio original.

• Distancia mínima de los objetos iluminados

El proyector debe ubicarse de modo tal que ningún punto de su superficie quede a menos de 2,5 metros del objetivo.

• Distancia mínima de materiales inflamables

El proyector debe ubicarse de manera que ningún punto de su superficie quede a menos de 0,20 metros de cualquier material inflamable.

• Superficie de montaje

El aparato puede montarse sobre superficies normalmente inflamables.

• Temperatura ambiente máxima

Para asegurar un funcionamiento óptimo y fiable del aparato, la temperatura ambiente no debe superar los 35°C.

• Grado de protección IP20

El aparato está protegido contra la penetración de objetos sólidos de dimensiones superiores a 12mm (primer dígito "2"), mientras que debe ser resguardado de goteo, lluvia, salpicaduras y chorros de agua (segundo dígito "0").

• Protección contra descargas eléctricas

Es obligatorio efectuar la conexión a una instalación eléctrica dotada de eficiente puesta a tierra (aparato de Clase I según la norma EN 60598-1).

Además es aconsejable proteger las líneas de alimentación de los proyectores contra contactos indirectos y cortocircuitos hacia masa, mediante el uso de interruptores diferenciales correctamente dimensionados.

• Conexión a la red de alimentación

El conexionado a la red de distribución de la energía eléctrica debe ser efectuado por un instalador electricista cualificado.

Constate que los valores de frecuencia y tensión de la red sean iguales a los que figuran en la etiqueta de datos eléctricos del proyector.

En la misma etiqueta se indica la potencia absorbida. Tenga en cuenta este dato para calcular el número máximo de aparatos que puede conectar a la línea sin provocar sobrecargas.

Si utiliza la versión con alimentador electrónico sin ajuste de fase, preste atención al adecuado dimensionamiento del conductor de neutro de los sistemas trifásicos, porque la corriente de neutro es igual a la suma de las corrientes en todas las fases activas. Esta advertencia no vale para las versiones dotadas de alimentador electrónico con PFC o de alimentador electromagnético.

• Temperatura de la superficie exterior

La temperatura máxima que puede alcanzar la superficie exterior del aparato, en condiciones de régimen térmico, es de 160°C.

• Mantenimiento

Antes de comenzar cualquier operación de mantenimiento o limpieza, desconecte el aparato de la alimentación eléctrica.

Después del apagado, no quite ninguna parte del aparato durante 10 minutos. Transcurrido dicho tiempo, la probabilidad de que la lámpara explote es prácticamente nula. Si debe sustituir la lámpara, espere 15 minutos más para evitar quemarse.

El aparato está diseñado de manera tal que retenga las astillas producidas por un eventual estallido de la lámpara. Las lentes deben montarse obligatoriamente; además, si están visiblemente dañadas se las debe sustituir utilizando recambios originales.

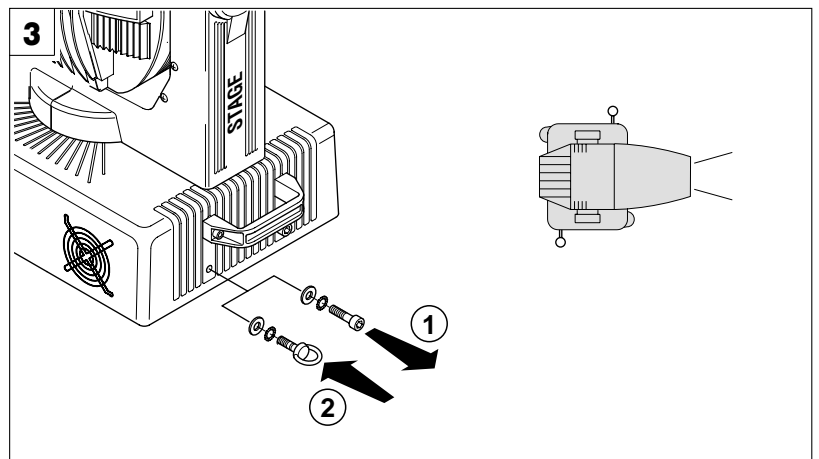
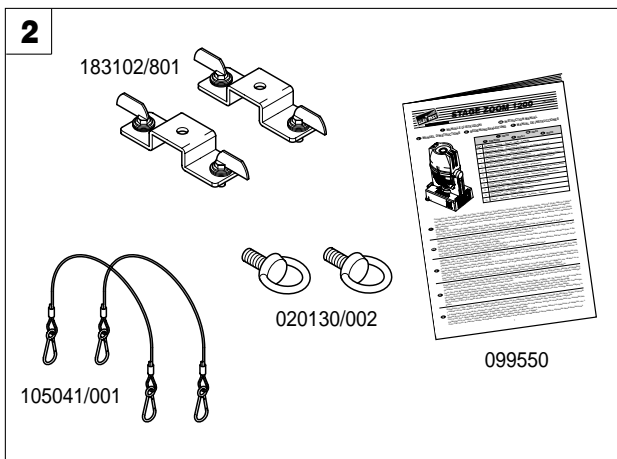
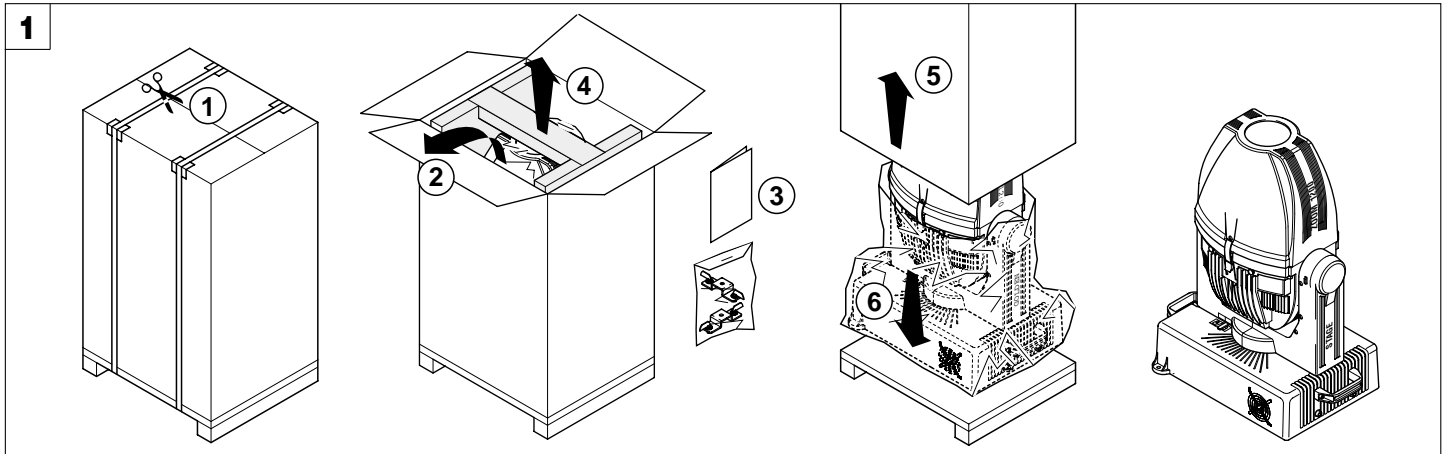
• Lámpara

El aparato utiliza una lámpara de alta presión que requiere un arrancador externo, incorporado en el aparato.

- Lea atentamente las instrucciones suministradas por el fabricante de la lámpara.
- Sustituya inmediatamente la lámpara si está dañada o deformada por el calor.

Los productos a los cuales se refiere este manual cumplen las directivas pertinentes de la Comunidad Europea:

- Baja tensión 73/23
- Compatibilidad electromagnética 89/336



Disimballo - Figura 1

Tagliare le regge, aprire la scatola di cartone dal lato superiore ed estrarre tutti gli accessori, quindi sfilare le strutture laterali di contenimento e sollevare la fascia perimetrale. Aprire il sacco in plastica, rimuovere il proiettore dal bancale e posizionarlo su una superficie orizzontale dove sia facile accedervi per effettuare le successive lavorazioni preliminari.

I **Contenuto dell'imballo - Figura 2**

Oltre al proiettore, nell'imballo sono contenuti gli accessori illustrati.

Montaggio golfari - Figura 3

Estrarre una vite per ognuno dei due lati della base e sostituirle con i due golfari forniti, riutilizzando le rondelle piane ed elastiche.

ATTENZIONE: Serrare a fondo i golfari ed assicurarsi della perfetta tenuta dei filetti.

Unpacking - Fig. 1

Cut the straps, open the top of the cardboard box and take out all the accessories. Then take off the supporting sides and lift the outer strip. Open the plastic bag and take the projector off the bench; position it on an easily accessible flat surface where you can carry out the following preliminary operations.

GB **Packing contents - Fig. 2**

The pack contains the illustrated accessories as well as the projector.

Fitting eyebolts - Fig. 3

Extract a screw from each side of the base and replace them with the two eyebolts supplied, reusing the flat and elastic washers.

WARNING: Fully tighten the two eyebolts and make sure the threads hold properly.

Déballage - Figure 1

Couper le feuillard, ouvrir le carton depuis le haut et extraire tous les accessoires. Ensuite, enlever les structures latérales de calage et soulever la bande périmétrale. Ouvrir le sac en plastique, enlever le projecteur de la palette et le positionner sur une surface horizontale permettant un accès aisé pour l'exécution des opérations préliminaires suivantes.

F **Contenu de l'emballage - Figure 2**

En plus du projecteur l'emballage contient les accessoires illustrés.

Montage des anneaux - Figure 3

Extraire une vis sur chacun des deux côtés de la base et les remplacer avec les deux anneaux fournis, en réutilisant les rondelles plates et les rondelles élastiques.

ATTENTION: Serrer à fond les deux anneaux et s'assurer de la tenue parfaite des filets.

Auspacken - Abb. 1

Die Verpackungsbänder aufschneiden, den Karton von oben öffnen und alle Zubehörteile herausnehmen, dann die seitlichen Strukturen der Verpackung herausziehen und die Bänder, die das Ganze umfassen anheben. Den Kunststoffbeutel öffnen, den Projektor von der Palette nehmen und auf einer ebenen Fläche abstellen, wo er für die nachfolgenden vorbereitenden Arbeiten leicht zugänglich ist.

D **Packungsinhalt - Abb. 2**

Außer dem Projektor sind in der Verpackung die abgebildeten Zubehörteile enthalten.

Montage der Transportösen - Abb. 3

Auf beiden Seiten des Gestells die Schraube ausdrehen und durch zwei mitgelieferte Ösenschrauben unter erneuten Benutzung der flachen Unterlegscheiben und Federringe ersetzen.

ACHTUNG: Die zwei Transportösen festschrauben und sicherstellen, dass die Gewinde perfekt halten.

Desembalaje - Figura 1

Corte los flejes, abra la caja de cartón por el lado superior y extraiga todos los accesorios, luego extraiga las estructuras laterales de contención y levante la banda perimetral. Abra la bolsa de plástico, extraiga el proyector del banco y colóquelo sobre una superficie horizontal en donde sea fácil manipularlo para efectuar las sucesivas operaciones preliminares.

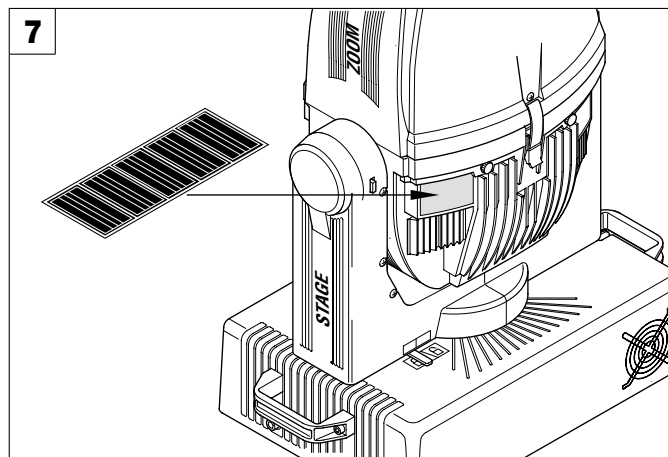
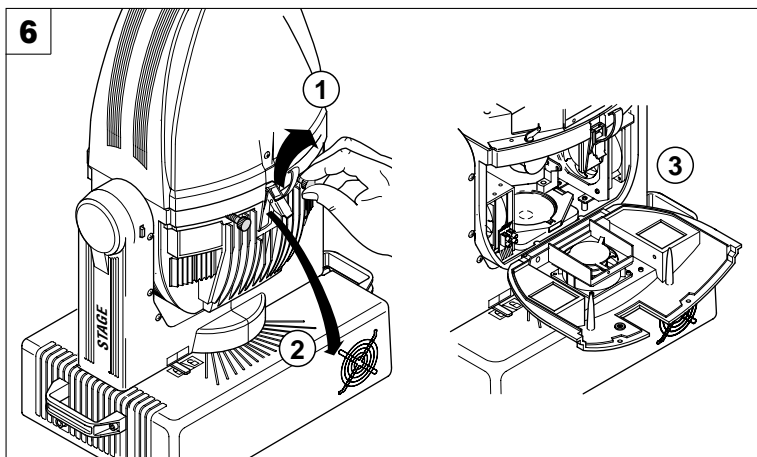
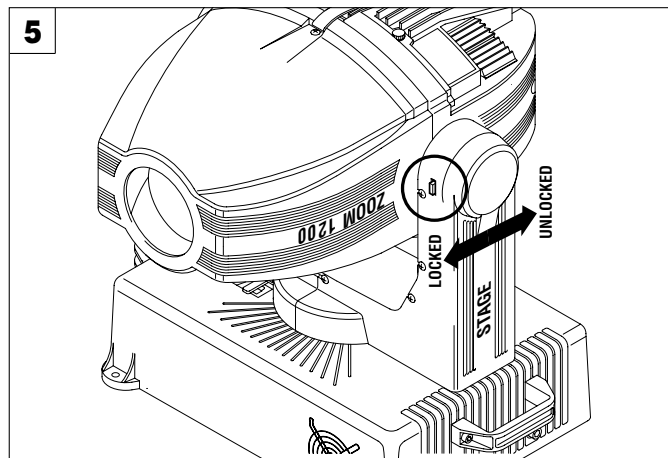
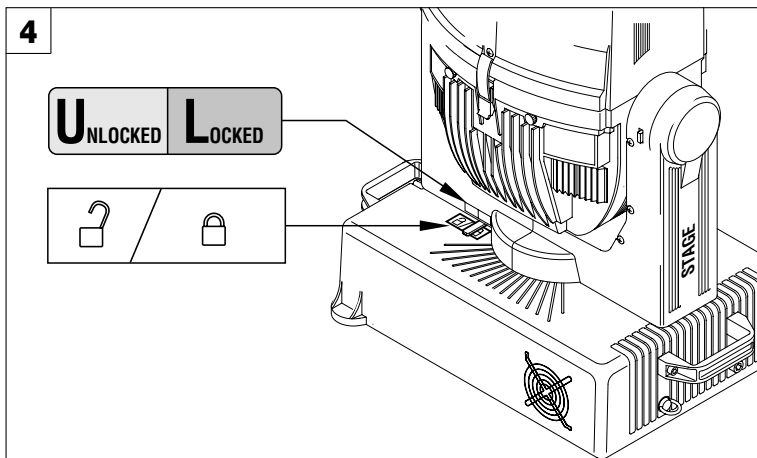
E **Contenido del embalaje - Figura 2**

Además del proyector el embalaje contiene los accesorios ilustrados.

Montaje de las armellas - Figura 3

Extraiga un tornillo por cada uno de los lados de la base y cámbielos con las dos armellas suministradas, reutilizando las arandelas planas y elásticas.

ATENCIÓN: Apriete a fondo las dos armellas y asegúrese de que las roscas se agarren perfectamente.



Blocco e sblocco movimento PAN - Figura 4

Blocco e sblocco movimento TILT - Figura 5

Apertura e chiusura coperchi laterali - Figura 6

I Predisposizione etichetta avvertenze - Figura 7

Identificare sul coperchio del corpo mobile l'etichetta cambio lampada e, se necessario, sostituirla con una delle etichette opzionali multilingua poste nel vano lampada del proiettore.

ATTENZIONE: Leggere con attenzione ed applicare con scrupolo quanto riportato sull'etichetta in oggetto. Accertarsi inoltre che essa non venga mai rimossa poiché contiene importanti informazioni di sicurezza.

PAN Mechanism Lock and Release - Fig. 4

TILT Mechanism Lock and Release - Fig. 5

Opening and closing the side covers - Fig. 6

GB Preparing the warning label - Fig. 7

Find the relamping label on the cover of the movable body and, if necessary, replace it with one of the optional multilingual labels located in the projector lamp compartment.

WARNING: Read carefully and meticulously apply the information and instructions given on this label. In addition, check it is never removed as it contains important safety information.

Blocage et Déblocage mouvement PAN - Figure 4

Blocage et Déblocage mouvement TILT - Figure 5

Ouverture et fermeture des couvercles latéraux - Figure 6

F Prédisection de l'étiquette de recommandations - Figure 7

Identifier sur le couvercle du corps mobile l'étiquette relative au remplacement de la lampe et, si nécessaire, la remplacer par une des étiquettes en plusieurs langues en option situées dans le logement de la lampe du projecteur.

ATTENTION: Lire attentivement et appliquer scrupuleusement les indications fournies sur l'étiquette. En outre, s'assurer que cette étiquette est toujours présente sur l'appareil, car elle fournit d'importantes informations en matière de sécurité.

Blockierung und Freigabe der PAN-Bewegung - Abb. 4

Blockieren und Freigabe der TILT-Bewegung - Abb. 5

Öffnen und Schließen der seitlichen Abdeckungen - Abb. 6

D Anbringung der Hinweisschilder - Abb. 7

Am Gerätedeckel das Schild des Lampenwechsels auffindig machen und gegebenenfalls durch eines der in mehreren Sprachen verfügbaren Etiketten ersetzen, die im Lampenfach des Projektors mitgeliefert werden.

ACHTUNG: Lesen Sie die Angaben auf dem fraglichen Etikett aufmerksam durch und halten Sie sich strikt daran. Stellen Sie außerdem sicher, dass es unter keinen Umständen entfernt wird, da es wichtige Sicherheitsinformationen enthält.

Bloqueo y desbloqueo del movimiento de GIRO - Figura 4

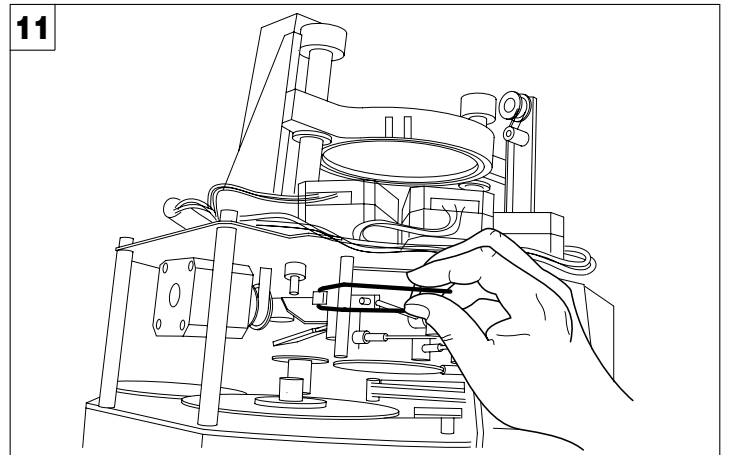
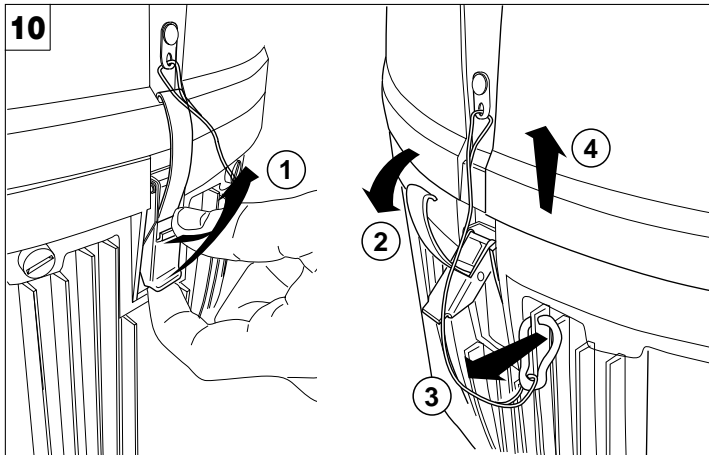
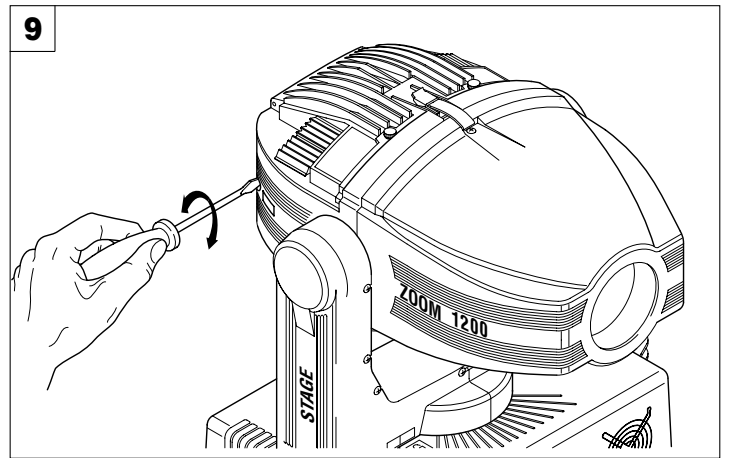
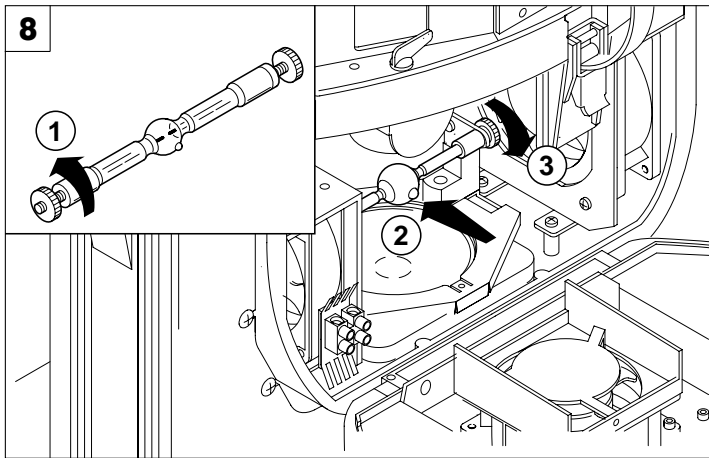
Bloqueo y desbloqueo del movimiento de INCLINACIÓN - Figura 5

Apertura y cierre de las tapas laterales - Figura 6

E Sustitución de la etiqueta de advertencias - Figura 7

Localice en la tapa del cuerpo móvil la etiqueta de cambio de la lámpara y, si es necesario, sustitúyala por una de las etiquetas opcionales en otros idiomas que están en el compartimiento de la lámpara del proyector.

ATENCIÓN: lea con detenimiento las indicaciones de la etiqueta y respéte las. Cerciérese de que la etiqueta no se desprenda nunca, porque contiene importantes informaciones sobre la seguridad.



Montaggio lampada - Figura 8

Togliere la lampada nuova dalla confezione, allentare le due ghiere laterali ed inserire la lampada negli appositi supporti. Infine riavvitare le ghiera.

IMPORTANTE: per avere una distribuzione uniforme del fascio di luce, la lampada deve essere posizionata con la protuberanza, visibile sul bulbo, al di fuori dell'asse ottico del proiettore. A tal fine si consiglia di rivolgere detta protuberanza verso uno dei coperchi laterali.

ATTENZIONE: il bulbo della lampada non deve essere toccato a mani nude. Se ciò tuttavia dovesse verificarsi, pulire il bulbo stesso con un panno imbevuto d'alcool ed asciugarlo con un panno pulito e asciutto.

Centatura lampada - Figura 9

Apertura e chiusura vano effetti - Figura 10

Rimozione fermi interni - Figura 11

Togliere i quattro elastici dai filtri colore e frost.

Fitting the lamp - Fig 8

Take the new lamp out of its package, loosen the two side ring nuts and insert the lamp in its mountings. Finally, screw on the ring nuts.

IMPORTANT: to distribute the beam of light uniformly, the lamp needs to be positioned with the protrusion visible on the bulb outside the optical axis of the projector. For this purpose it is recommended to turn the protrusion towards one of the side covers.

WARNING: do not touch the lamp's envelope with bare hands. Should this happen, clean the bulb with a cloth soaked in alcohol and dry it with a clean, dry cloth.

Lamp regulation - Fig. 9

Opening and closing the effects compartment - Fig. 10

Removing internal clamps - Fig. 11

Take away the four elastic transit bands from the colour and frost filters.

Montage de la lampe - Figure 8

Extraire la lampe neuve de la boîte, desserrer les deux colliers latéraux et introduire la lampe dans les supports. Pour terminer, revisser les colliers.

IMPORTANT: pour obtenir une distribution uniforme du faisceau lumineux, la lampe doit être placée de façon à ce que la protubérance soit visible sur le bulbe en-dehors de l'axe optique du projecteur. A ces fins, il est conseillé de tourner cette protubérance vers un des couvercles latéraux.

ATTENTION: ne pas toucher le bulbe de la lampe avec les doigts. Si cela se produit, nettoyer le bulbe avec un chiffon imbibé d'alcool et le sécher avec un chiffon sec et propre.

Réglage lampe - Figure 9

Ouverture et fermeture du logement effets - Figure 10

Retrait des dispositifs de blocage internes - Figure 11

Enlever les quatre élastiques des filtres couleur et frost.

Montage der Lampe - Abb. 8

Die neue Lampe aus der Verpackung nehmen, die beiden seitlichen Nutmuttern lockern und die Lampe in die Halterungen einsetzen. Dann die Nutmuttern wieder festschrauben.

WICHTIG: für einen gleichmäßigen Lichtstrahl muss die Lampe so positioniert werden, dass der auf dem Glaskolben sichtbare Vorsprung außerhalb der optischen Achse des Projektors liegt. Zu diesem Zweck wird empfohlen, diesen Vorsprung gegen eine der seitlichen Abdeckungen zu richten.

ACHTUNG: Der Lampenkolben darf nicht mit bloßen Händen berührt werden. Wenn dies dennoch passieren sollte, den Lampenkolben mit einem mit Alkohol getränkten Tuch reinigen und ihn mit einem sauberen und trockenen Tuch abtrocknen.

Einstellung des Lampen - Abb. 9

Öffnen und Schließen der seitlichen Abdeckungen - Abb. 10

Entfernen der inneren Arretierungen - Abb. 11

Die vier Gummibänder von den Farb- und Frostfiltern wegnehmen.

Montaje de la lámpara - Figura 8

Saque la lámpara nueva del embalaje, afloje las dos virolas laterales y monte la lámpara en los soportes. Vuelva a apretar las virolas.

IMPORTANTE: para conseguir una distribución uniforme del haz de luz, la lámpara debe ubicarse con la protuberancia del bulbo fuera del eje óptico del proyector. Se aconseja orientarla hacia una de las tapas laterales.

ATENCIÓN: el bulbo de la lámpara no se debe tocar con las manos desnudas. En este caso, limpie el bulbo con un paño humedecido en alcohol y séquela con un paño limpio y seco.

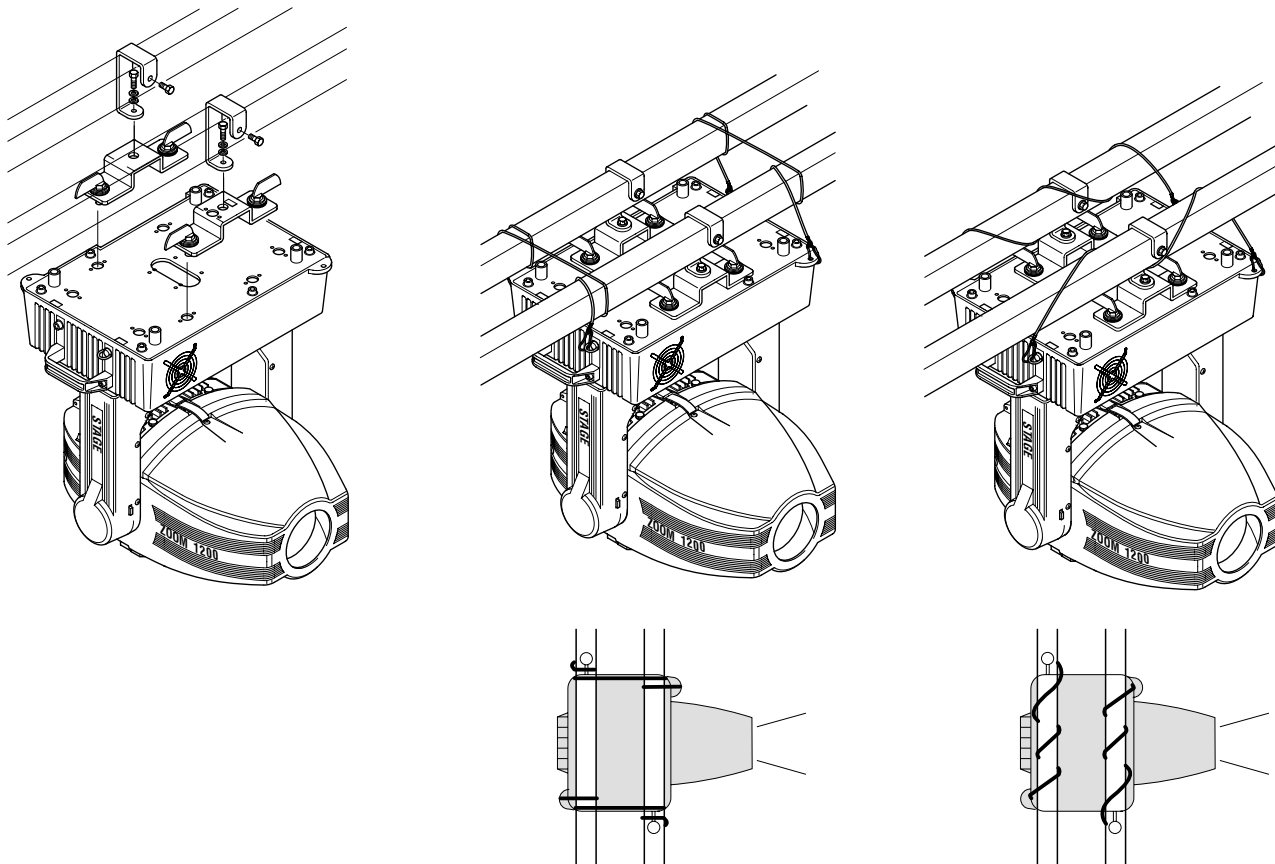
Regulación de la lámpara - Figura 9

Apertura y cierre del compartimento de los efectos - Figura 10

Extracción de las fijaciones internas - Figura 11

Quitar los cuatro elásticos de los filtros de color y frost.

12



I Installazione proiettore – Figura 12

Ad eccezione di quando il proiettore è posizionato a pavimento, il montaggio della fune di sicurezza è obbligatorio, questa deve essere assicurata alla struttura di sostegno del proiettore e quindi agganciata agli appositi anelli presenti sulla base del proiettore stesso e ai due golfari avvitati nella base del proiettore.

ATTENZIONE: Verificare il corretto fissaggio della piastra alla base del proiettore; se la piastra è stata rimossa per effettuare operazioni di manutenzione straordinaria, riposizionarla inserendo tutte 10 le viti controllando la perfetta tenuta dei filetti.

GB Installing the projector - Fig. 12

Except for when the projector is standing on the floor, it is compulsory to fit the safety chain. These need to be secured to the projector framework and then hooked onto the rings on the base of the projector and eyebolts screwed into the holes in the base of the projector.

WARNING: Check the plate is correctly secured to the base of the fitting. If the plate has been removed, to carry out non-routine maintenance ork, reposition it, inserting all 10 screws and at the same time checking the threads hold properly.

F Installation du projecteur - Figure 12

L'installation des câbles de sécurité est obligatoire, sauf lorsque le projecteur est installé au sol. Les fixer sur la structure de soutien du projecteur puis aux anneaux présents sur la base du projecteur et aux anneaux vissés dans les trous prévus à cet effet sur la base du projecteur.

ATTENTION: S'assurer de la fixation correcte de la plaque à la base de l'appareil; si la plaque a été enlevée pour effectuer des opérations d'entretien extraordinaire, la remettre en place en utilisant les 10 vis nécessaires et en s'assurant en même temps de la tenue parfaite des filets.

D Installation des Projektors - Abb. 12

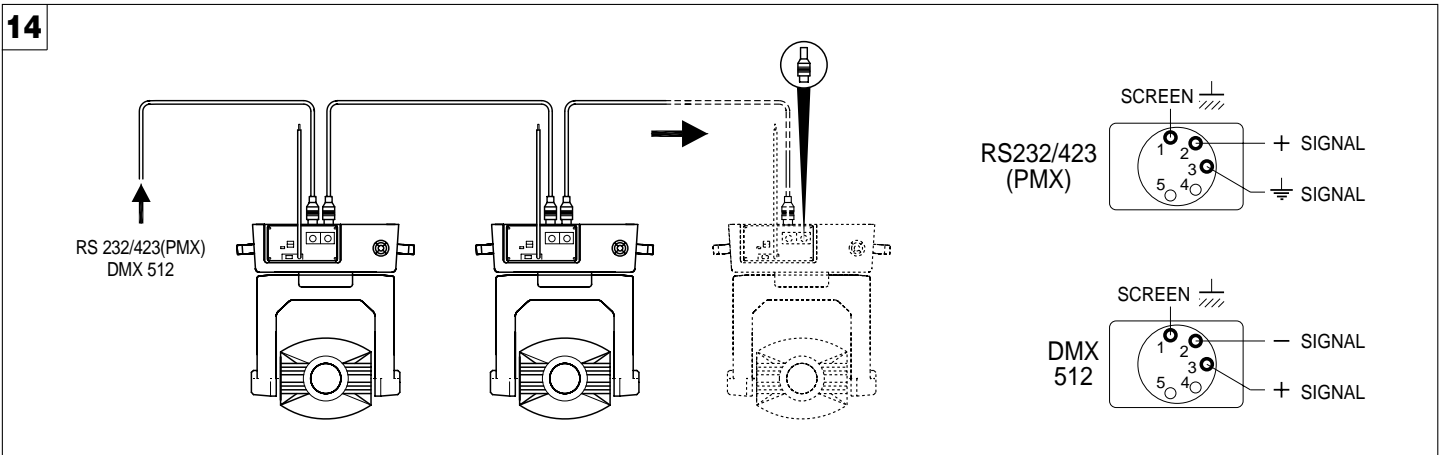
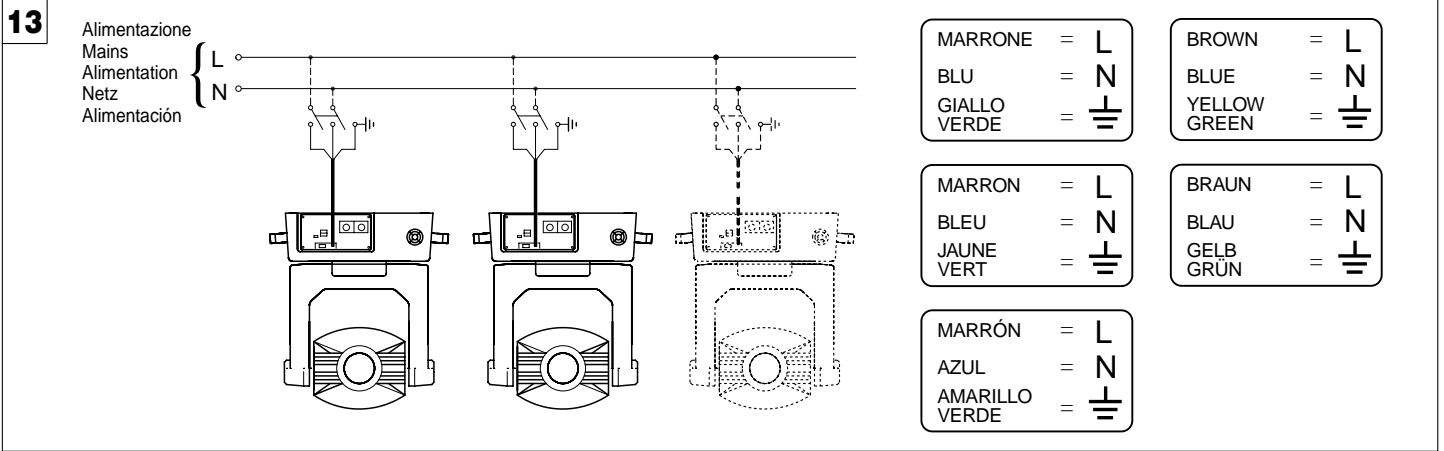
Sofern der Projektor nicht auf dem Fußboden installiert ist, ist die Montage der Fangseile zwingend vorgeschrieben. Diese müssen an der Haltestruktur des Projektors befestigt, und anschließend an den Ringen am Sockel des Projektors und an den Transportösen eingehakt werden, die an den dafür vorgesehenen Bohrungen am Projektorsockel eingeschraubt wurden.

ACHTUNG: Die korrekte Befestigung der Platte am Gerätesockel kontrollieren; wenn die Platte entfernt wurde, um außerordentliche Wartungseingriffe vorzunehmen, muss sie wieder aufgesetzt, dann alle 10 Schrauben eingeschraubt, und gleichzeitig kontrolliert werden, ob die Gewinde perfekt halten.

E Instalación del proyector - Figura 12

Salvo cuando el proyector se apoya en el suelo, el montaje de las cuerdas de seguridad es obligatorio. Asegure las cuerdas a la estructura de soporte del proyector y engánchelas en los anillos de la base, o en las armellas enroscadas en los agujeros correspondientes.

ATENCIÓN: verifique la correcta fijación de la placa a la base del aparato; si la placa se ha extraído para efectuar alguna operación de antenimiento extraordinario, móntela con los diez tornillos y controle que las roscas se agarren perfectamente.



Collegamento alla linea di alimentazione - Figura 13

Collegamento alla linea del segnale di controllo (DMX o RS232/423) - Figura 14

Utilizzare un cavo conforme alle specifiche EIA RS-485: bipolare intrecciato, schermato, 120Ω di impedenza caratteristica, 22-24 AWG, bassa capacità. Non utilizzare cavo microfonico o altro cavo con caratteristiche diverse da quelle specificate. Le terminazioni devono essere effettuate con connettori maschio/femmina tipo XLR a 5 pin. Se si utilizza il segnale DMX è necessario inserire sull'ultimo apparecchio uno spinotto terminale con una resistenza da 120Ω (minimo 1/4 W) tra i terminali 2 e 3. Se si utilizza il segnale RS232/423 il terminale non serve.

IMPORTANTE: I fili non devono fare contatto tra di loro o con l'involucro metallico dei connettori. L'involucro stesso deve essere collegato alla calza di schermo ed al piedino 1 dei connettori.

Connecting to the mains supply - Fig. 13

Connecting to the control signal line (DMX or RS232/423) - Fig. 14

Use a cable conforming to specifications EIA RS-485: 2-pole twisted, shielded, 120Ω characteristic impedance, 22-24 AWG, low capacity. Do not use microphone cable or other cable with characteristics differing from those specified. The end connections must be made using XLR type 5-pin male/female connectors. If the DMX signal is used, a terminating plug must be inserted into the last projector with a resistance of 120Ω (minimum 1/4W) between terminals 2 and 3. The termination is unnecessary if the RS232/423 signal is used.

IMPORTANT: The wires must not make contact with each other or with the metal casing of the connectors. The casing itself must be connected to the shield braid and to pin 1 of the connectors.

Branchement au réseau d'alimentation - Figure 13

Branchement à la ligne du signal de contrôle (DMX ou RS232/423) - Figure 14

Utiliser un câble conforme aux spécifications EIA RS-485: bipolaire tressé, blindé, 120Ω d'impédance caractéristique, 22-24 AWG, basse capacité. Ne pas utiliser un câble microphonique ou un autre câble ayant des caractéristiques différentes de celles spécifiées. Les terminaisons doivent être réalisées avec des connecteurs mâle/femelle du type XLR à 5 broches. Si on utilise le signal DMX, il faut introduire sur le dernier appareil une fiche terminale ayant une résistance de 120Ω (minimum 1/4 W) entre les bornes 2 et 3. Si on utilise le signal RS232/423, l'élément terminal n'est pas nécessaire.

IMPORTANT: S'assurer que les fils n'entrent pas en contact entre eux ou avec l'enveloppe métallique des connecteurs. Relier l'enveloppe de la fiche/prise à la gaine de blindage et au contact 1 des connecteurs.

Anschluss an das Stromnetz - Abb. 13

Anschluss an die Leitung der Steuersignale (DMX oder RS232/423) - Abb. 14

Ein Kabel mit der Kennzeichnung EIA RS-485 verwenden: verdrehtes, abgeschirmtes Zweileiterkabel, 120Ω charakteristische Impedanz, 22-24 AWG, niedrige Kapazität. Kein Mikrofonkabel oder sonstige Kabel mit anderen Charakteristiken als angegeben verwenden. Die Kabelabschlüsse müssen mit Steckverbindern (Steckern/Buchsen) Typ XLR 5 pin erfolgen. Setzt man das Signal DMX ein, muss in das letzte Gerät der Reihe ein Endstecker mit einem Widerstand 120Ω (mindestens 1/4 W) zwischen die Kontakte 2 und 3 eingesetzt werden. Verwendet man das Signal RS232/423, braucht man den Anschluss nicht.

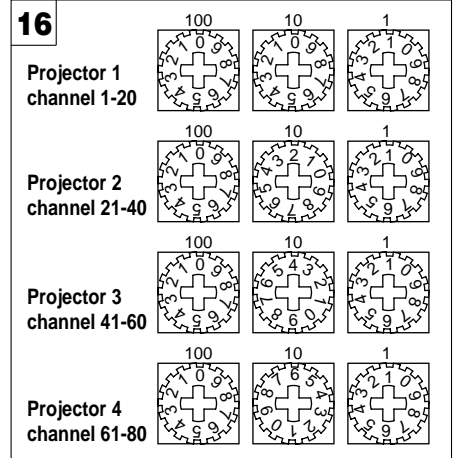
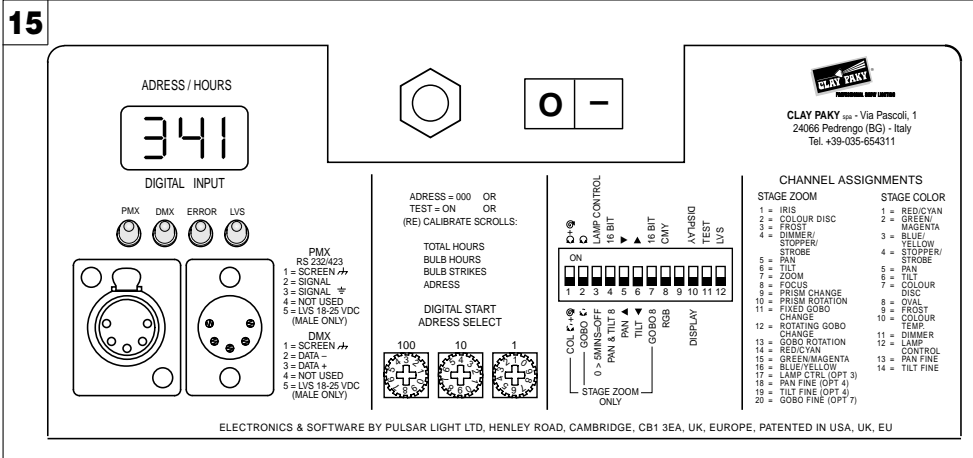
WICHTIG: Die Leiter dürfen weder untereinander, noch mit dem Metallgehäuse der Steckverbinder Kontakt haben. Das Gehäuse muss mit dem Schirmgeflecht und dem Kontakt 1 der Verbinder verbunden werden.

Conexión a la red de alimentación - Figura 13

Conexión de las señales de control (DMX o RS232/423) - Figura 14

Utilice un cable conforme a las normas EIA RS-485: bipolar trenzado y apantallado, 120Ω de impedancia característica, 22-24 AWG, baja capacidad. No utilice cable microfónico ni otros con características distintas de las anteriormente indicadas. Las uniones deben efectuarse con conectores macho-hembra tipo XLR de 5 pin. Si se utiliza la señal DMX, es necesario montar en el último aparato una clavija terminal con una resistencia de 120Ω (mínimo 1/4 W) entre los terminales 2 y 3. Si utiliza la señal RS232/423, el terminal no sirve.

IMPORTANTE: los cables no deben hacer contacto entre sí ni con la funda metálica de los conectores. La funda debe conectarse a la trenza de blindaje y al pin 1 de los conectores.



Accensione proiettore - Figura 15

Premere l'interruttore e verificare che tutto funzioni regolarmente. Al momento dell'accensione, il software contenuto nel microprocessore DMX Receiver compie un checksum (autocontrollo) durante il quale il display a tre cifre è spento e i tre LED di controllo del segnale d'ingresso sono tutti accesi. Trascorsi alcuni secondi il proiettore inizia la procedura di azzeramento meccanico degli effetti, solo al termine della quale si accende (opzione 3 OFF), o è possibile accendere (opzione 3 ON) la lampada. Contemporaneamente, se il checksum ha avuto esito positivo, sul display appare un codice corrispondente alla versione del microprocessore DMX Receiver installato. Tale codice rimane visualizzato per circa 5 secondi, dopodiché, dei tre LED rimane acceso solo quello relativo al segnale d'ingresso collegato, mentre sul display scorrono per una volta le seguenti informazioni:

Total hours - XXX Bulb hours - XXX Bulb strikes - XXX Address - XXX

I in cui "Total hours" sono le ore totali di vita dell'apparecchio, "Bulb hours" sono le ore di vita della lampada, "Bulb strikes" sono il numero di accensioni che la lampada ha effettuato e "Address" è l'indirizzo di partenza selezionato per i segnali di controllo del proiettore. Terminato lo scorrimento, sul display rimane visualizzato l'indirizzo del proiettore. Lo scorrimento delle informazioni suddette può anche essere generato volontariamente mettendo tutti i selettori rotativi degli indirizzi a zero o ponendo in posizione ON il microinterruttore TEST o mettendo il proiettore in blackout (tutti i canali livello zero).

Impostazione dell'indirizzo di partenza del proiettore - Figura 16

Su ogni singolo STAGE ZOOM, deve essere effettuata l'impostazione dell'indirizzo di partenza per il segnale digitale. Per far questo è necessario agire sui tre selettori rotativi per unità (1), decine (10) e centinaia (100) considerando che ogni STAGE ZOOM occupa 16, 17, 19 o 20 canali di controllo. L'operazione di impostazione dell'indirizzo iniziale può essere effettuata anche a proiettore spento.

Switching on the projector - Fig. 15

Press the switch checking it all works properly. At switch on, the software contained in the DMX Receiver microprocessor does a checksum (automatic check) while the three figure display is off and the three LEDs controlling the input signal are all on. After a few seconds, the projector starts the mechanical zero setting of the effects. Only at the end of this procedure it switches on (option 3 OFF), or you can switch on (option 3 ON) the lamp. At the same time, if the checksum has had a positive result, a code corresponding to the version of the DMX Receiver microprocessor (installed) appears on the display. This code is displayed for about 5 seconds, then only one of the three LEDs relating to the connected input signal stays on, while the following information scrolls on the display once:

Total hours - XXX Bulb hours - XXX Bulb strikes - XXX Address - XXX

GB in which "Total hours" is the total number of hours of the fitting's life, "Bulb hours" is the number of hours of the lamp's life, "Bulb strikes" is the number of times the lamp has been switched on and "Address" is the selected starting address for the projector control signals. After the information has scrolled, the projector address will stay displayed. You can also scroll the aforesaid information by turning all the rotary selector switches of the addresses to zero or by setting the TEST microswitch to ON. Alternatively you can set the projector to blackout (with all the channels on zero).

Setting the projector start address - Fig. 16

For each STAGE ZOOM, the starting address must be set for the digital signal. To do this, you need to operate three rotary selector switches for unit (1), tens (10) and hundreds (100), bearing in mind that each STAGE ZOOM occupies 16, 17, 19 or 20 control channels. The start address setting operation can also be done with the projector switched off.

Allumage projecteur - Figure 15

Appuyer sur l'interrupteur et s'assurer que tout fonctionne bien. Au moment de l'allumage, le logiciel contenu dans le microprocesseur DMX Receiver effectue un checksum (autocontrôle) pendant lequel l'afficheur à trois chiffres est éteint et les trois LEDs de contrôle du signal sont toutes allumées. Après quelques secondes, le projecteur débute la procédure de remise à zéro mécanique des effets. Ce n'est qu'une fois cette procédure terminée que le projecteur s'allume (option 3 OFF) ou qu'il est possible d'allumer (option 3 ON) la lampe. En même temps, si le checksum a eu un résultat positif, un code correspondant à la version du microprocesseur DMX Receiver installé apparaît sur l'afficheur. Ce code reste affiché pendant environ 5 secondes, puis seule la LED relative au signal d'entrée reste allumée, tandis que les informations suivantes défilent une fois sur l'afficheur:

Total hours - XXX Bulb hours - XXX Bulb strikes - XXX Address - XXX

F "Total hours" indique les heures totales de vie de l'appareil, "Bulb hours" les heures de vie de la lampe, "Bulb strikes" est le nombre d'allumages que la lampe a effectué et "Address" est l'adresse de départ sélectionnée pour les signaux de contrôle du projecteur. Lorsque le défilement des informations est terminé, l'adresse du projecteur reste présente sur l'afficheur. Le défilement des informations susmentionnées peut également être obtenu volontairement en déplaçant sur zéro tous les sélecteurs rotatifs des adresses ou en plaçant sur la position ON le microinterruteur TEST ou en mettant le projecteur en "black-out" (tous les canaux au niveau zéro).

Sélection de l'adresse initiale du projecteur - Figure 16

La sélection de l'adresse de départ pour le signal numérique doit être effectuée sur chaque STAGE ZOOM. Pour ce faire, il faut agir sur les trois sélecteurs rotatifs relatifs aux unités (1), dizaines (10) et centaines (100), en considérant que chaque STAGE ZOOM occupe 16, 17, 19 ou 20 canaux de contrôle. L'opération désélection de l'adresse initiale peut également être effectuée avec le projecteur éteint.

Einschalten des Projektors - Abb. 15

Nach dem Einschalten führt die im Mikroprozessor DMX Receiver enthaltene Software einen Selbsttest durch, wobei das Display mit drei Ziffern ausgeschaltet bleibt und die drei LEDs der Eingangssignal-Steuerung leuchten. Nach einigen Sekunden beginnt der Projektor mit der mechanischen Nullstellung der Effekte und schaltet erst danach ein (Stellung 3 OFF), oder es schaltet sich die Lampe ein (Stellung 3 ON). Gleichzeitig erscheint auf dem Display, wenn der Selbsttest erfolgreich abgeschlossen ist, ein Code, der der Version des installierten Mikroprozessors DMX Receivers entspricht. Dieser Code bleibt etwa 5 Sekunden lang angezeigt. Danach leuchtet von den 3 LEDs nur das des verbundenen Eingangssignals. Auf dem Display laufen einmal die folgenden Informationen ab:

Total hours - XXX Bulb hours - XXX Bulb strikes - XXX Address - XXX

D wobei "Total hours" die gesamten Betriebsstunden des Geräts, "Bulb hours" die Betriebsstunden der Lampe, "Bulb strikes" die Zahl der Einschaltungen der Lampe und "Address" die gewählte Startadresse für die Steuerungssignale des Projektors bedeuten. Nach dem Ablaufen der obengenannten Informationen bleibt am Display die Adresse des Projektors. Das Durchlaufen der oben genannten Informationen kann auf Wunsch auch dadurch erzielt werden, dass man alle Dreh-Wählschalter auf Null stellt, oder den Mikroschalter TEST auf ON stellt, oder den Projektor auf blackout stellt (alle Kanäle auf Null).

Einstellung der Startadresse des Projektors - Abb. 16

Auf jedem STAGE ZOOM muss die Startadresse für das digitale Signale eingestellt werden. Dazu muss man die drei Dreh-Wählschalter für Einer (1), Zehner (10) und Hunderter (100) betätigen und dabei berücksichtigen, dass jeder STAGE ZOOM 16, 17, 19 oder 20 Steuerkanäle belegt. Die Einstellung der Startadresse kann auch bei ausgeschaltetem Projektor erfolgen.

Encendido del proyector - Figura 15

Pulse el interruptor y compruebe que todo funcione correctamente. En el momento del encendido, el software contenido en el microprocesador DMX Receiver ejecuta un autocontrol durante el cual la pantalla de tres dígitos está apagada y los tres LEDs de control de la señal están encendidos. Al cabo de unos segundos, el proyector comienza el procedimiento de puesta a cero mecánica de los efectos, al finalizar el cual se enciende (opción 3 OFF), o es posible encender (opción 3 ON) la lámpara. Simultáneamente, si el checksum ha tenido éxito, en la pantalla se visualiza un código correspondiente a la versión del microprocesador DMX Receiver instalado. Este código se visualizará unos 5 segundos, luego de los tres LEDs quedará encendido sólo el relativo a la señal de entrada conectada, mientras en la pantalla pasan una vez las siguientes informaciones:

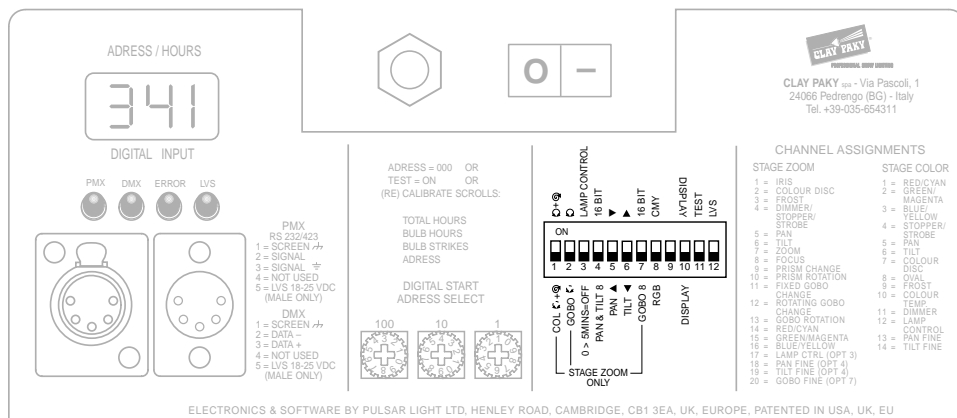
Total hours - XXX Bulb hours - XXX Bulb strikes - XXX Address - XXX

E donde: "Total hours" son las horas totales de vida del aparato, "Bulb hours" son las horas de vida de la lámpara, "Bulb strikes" es el número de encendidos efectuados por la lámpara y "Address" es la dirección de partida seleccionada para las señales de control del proyector. Concluido el desplazamiento, en la pantalla queda la dirección del proyector. Es posible correr la información mencionada poniendo a cero intencionalmente todos los selectores giratorios de las direcciones, llevando a la posición ON el microinterruptor TEST o poniendo el proyector en blackout (todos los canales en nivel cero).

Configuración de la dirección de inicio del proyector - Figura 16

En cada STAGE ZOOM es necesario configurar la dirección inicial para la señal digital. Para realizar esta operación, utilice los selectores giratorios para unidades (1), decenas (10) y centenaes (100) considerando que cada STAGE ZOOM ocupa 16, 17, 19 o 20 canales de control. La operación de configuración de la dirección inicial se puede realizar también con el proyector apagado.

17



Blocco e sblocco movimenti Pan e Tilt - Consultare le istruzioni al paragrafo DISIMBALLO E PREDISPOSIZIONE.

Apertura e chiusura coperchi laterali - Consultare le istruzioni al paragrafo DISIMBALLO E PREDISPOSIZIONE.

Sostituzione lampada - Consultare le istruzioni relative al montaggio ed alla centratura della lampada al paragrafo DISIMBALLO E PREDISPOSIZIONE.

Azzeramento ore di funzionamento e numero di accensioni della lampada - Figura 17

Per azzerare le ore di vita (Bulb Hours) ed il numero di accensioni (Bulb strikes) della lampada, memorizzate nel microprocessore DMX Receiver, occorre seguire la seguente procedura:

1. Porre il microinterruttore TEST in posizione ON.
2. Spostare il microinterruttore DISPLAY da ON a OFF (o da OFF a ON) e viceversa per tre volte entro un tempo di 6 secondi. Se la procedura è stata eseguita correttamente i tre LED di controllo del segnale si accendono contemporaneamente mentre il display si spegne. Tale situazione permane per un intervallo di circa 5 secondi.
3. Riportare il microinterruttore TEST in posizione OFF.

Apertura e chiusura vano effetti - Consultare le istruzioni al paragrafo DISIMBALLO E PREDISPOSIZIONE.

Locking and releasing Pan and Tilt movements - Refer to the instructions in the UNPACKING AND PREPARATION section.

Opening and closing the side covers - Refer to the instructions in the UNPACKING AND PREPARATION section.

Lamp change - Refer to the instructions for lamp change and regulation in the UNPACKING AND PREPARATION section.

Zero setting the working hours and number of times the lamp is switched on - Fig. 17

To zero the hours of the lamp's life ("Bulb hours") and the number of times it is switched on ("Bulb strikes") which are stored in the DMX Receiver microprocessor, proceed as follows:

1. Set the TEST microswitch to the ON position.
2. Shift the DISPLAY microswitch from ON to OFF (or from OFF to ON) and vice versa 3 times within a time of 6 seconds. If the procedure has been carried out correctly, the three signal control LEDs will light up simultaneously, while the display will go completely blank. This situation lasts for approximately 5 seconds.
3. Return the TEST microswitch to the OFF position.

Opening and closing the effects compartment - Refer to the instructions in the UNPACKING AND PREPARATION section.

Blocage et déblocage mouvements Pan et Tilt - Consulter les instructions reportées dans le paragraphe DÉBALLAGE ET PRÉPARATION.

Ouverture et fermeture des couvercles latéraux - Consulter les instructions reportées dans le paragraphe DÉBALLAGE ET PRÉPARATION.

Remplacement lampe - Consulter les instructions relatives au montage et au centrage de la lampe reportées dans le paragraphe DÉBALLAGE ET PRÉPARATION.

Remise à zéro heure de fonctionnement et nombre d'allumages de la lampe - Figure 17

Pour remettre à zéro les heures de vie ("Bulb hours") et le nombre d'allumages ("Bulb strikes") de la lampe, mémorisés dans le microprocesseur DMX Receiver, exécuter la procédure suivante:

1. Mettre le micro-interrupteur TEST sur la position ON.
2. Faire passer le micro-interrupteur DISPLAY de ON à OFF (ou de OFF à ON) et vice-versa 3 fois en 6 secondes. Si ces opérations ont été effectuées correctement, les trois LEDs de contrôle du signal s'allument simultanément, tandis que l'afficheur s'éteint complètement. Cette situation dure environ 5 secondes.
3. Remettre le micro-interrupteur TEST sur la position OFF.

Ouverture et fermeture du logement effets - Consulter les instructions reportées dans le paragraphe DÉBALLAGE ET PRÉPARATION.

Sperren und Entsperren der Bewegungen Pan und Tilt - Siehe die Anweisungen im Abschnitt AUSPACKEN UND VORBEREITEN.

Öffnen und Schließen der seitlichen Abdeckungen - Siehe die Anweisungen im Abschnitt AUSPACKEN UND VORBEREITEN.

Lampenwechsel - Siehe die Anweisungen über die Montage und die Zentrierung der Lampe im Abschnitt AUSPACKEN UND VORBEREITEN.

Nullstellung der Betriebsstunden und der Zahl der Einschaltungen der Lampe - Abb. 17

Um die Betriebsstunden ("Bulb hours") und die Zahl der Einschaltungen der Lampe ("Bulb strikes"), die im Mikroprozessor DMX Receiver gespeichert sind, auf Null zu stellen, muss man wie folgt vorgehen:

1. Den Mikroschalter TEST auf ON stellen.
2. Den Mikroschalter DISPLAY innerhalb 6 Sekunden 3 Mal von ON auf OFF (bzw. von OFF auf ON) stellen und umgekehrt. Wenn der Vorgang korrekt ausgeführt wurde, leuchten die drei LEDs (30) der Signalkontrolle gleichzeitig auf und das Display wird vollständig ausgeschaltet. Diese Situation bleibt etwa 5 Sekunden lang bestehen.
3. Den Mikroschalter TEST wieder auf OFF stellen.

Öffnen und Schließen der seitlichen Abdeckungen - Consultare le istruzioni al paragrafo DISIMBALLO E PREDISPOSIZIONE.

Bloqueo y desbloqueo de los movimientos Pan y Tilt - Consulte las instrucciones el punto DESEMBALAJE Y PREPARACION.

Apertura y cierre de las tapas laterales - Consulte las instrucciones el punto DESEMBALAJE Y PREPARACION.

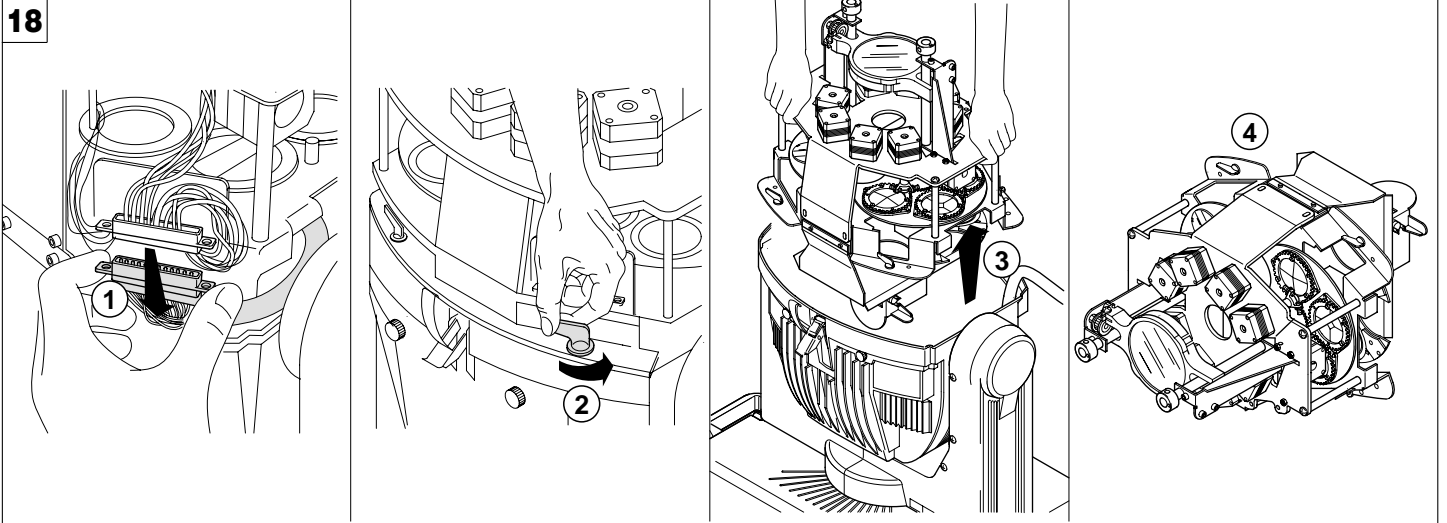
Cambio de la lámpara - Consulte las instrucciones relativas al montaje y al centrado de la lámpara en el punto DESEMBALAJE Y PREPARACIÓN.

Puesta a cero de las horas de funcionamiento y número de encendidos de la lámpara - Figura 17

Para poner a cero las horas de funcionamiento ("Bulb hours") y el número de encendidos ("Bulb strikes") de la lámpara, almacenados en el microprocesador DMX Receiver, es necesario seguir este procedimiento:

1. Coloque el microinterruptor TEST en la posición ON.
2. Conmute el microinterruptor DISPLAY de ON a OFF (o de OFF a ON) y viceversa, tres veces en el término de 6 segundos. Si la operación se ha efectuado correctamente, los tres LEDs de control de la señal se encienden al mismo tiempo y la pantalla se apaga por completo. Esta situación permanece durante unos 5 segundos.
3. Vuelva a situar el microinterruptor TEST en la posición OFF.

Apertura y cierre del compartimiento de los efectos - Consulte las instrucciones el punto DESEMBALAJE Y PREPARACION.



Estrazione kit effetti - Figura 18

Aprire il vano effetti, scollegare il connettore afferrandolo per le alette laterali e forzando nel verso indicato dalla freccia, facendo attenzione a non tendere i fili, quindi sbloccare, ruotandole in senso antiorario, le quattro leve dei dispositivi di aggancio/sgancio rapido. Alzare lentamente il kit effetti fino a farlo fuoriuscire completamente dalla testa del proiettore, facendo attenzione ad eventuali interferenze con i cavi di cablaggio della testa mobile stessa. Adagiare il kit effetti appena estratto su una superficie piana nella posizione illustrata.

IMPORTANTE: durante la movimentazione del kit effetti, questo deve essere afferrato tramite la struttura e non tramite i motori, i cablaggi, le ruote effetti, ed altri particolari che potrebbero facilmente danneggiarsi o deformarsi.

Extracting effects kit - Fig. 18

Open the effects compartment, disconnect the connector gripping it by its side lugs and forcing in the direction shown by the arrow, taking care not to stretch the wires, then release, turning the four levers of the quick lock/release devices anticlockwise. Slowly lift the effects kit till it comes completely out of the projector head, taking care over any interference with the wiring cables of the movable head. Rest this effects kit on a flat surface in the position shown.

IMPORTANT: when handling the effects kit, it must be gripped by the framework and not the motors, wirings, effects wheels or other parts that could easily get damaged or deformed.

Extraction du kit effets - Figure 18

Ouvrir le logement effets, débrancher le connecteur en le saisissant par les ailettes latérales et en forçant dans le sens indiqué par la flèche, en veillant à ne pas tendre les fils, puis débloquent les quatre leviers des dispositifs d'enclenchement/déclenchement rapide en les faisant tourner dans le sens contraire des aiguilles d'une montre. Soulever lentement le kit effets jusqu'à ce qu'il sorte complètement de la tête du projecteur, en faisant attention à d'éventuelles interférences avec les câbles de câblage de la tête mobile. Après avoir extrait le kit effets, le poser sur une surface plane dans la position illustrée.

IMPORTANT: pour manipuler le kit effets, l'empoigner par la structure et non pas par les moteurs, les câblages, les roues effets ou autres pièces qui pourraient facilement être endommagées ou se déformer.

Herausnehmen des Effekteinsatzes - Abb. 18

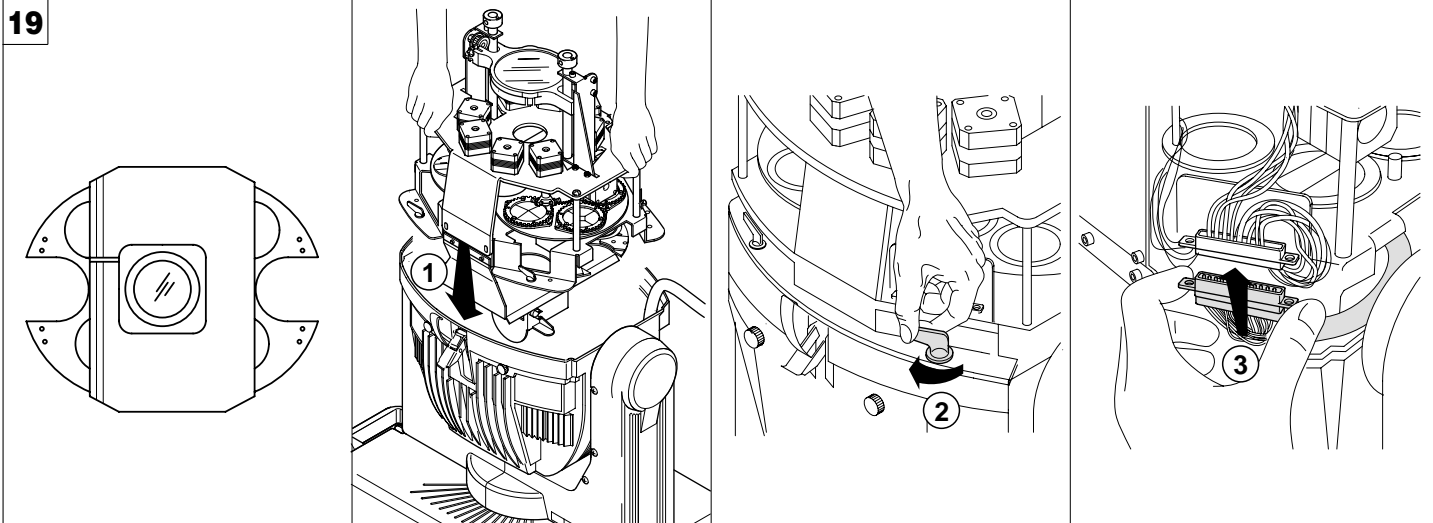
Den Effektbehälter öffnen und den Verbinder lösen; dazu an den Seiten festhalten und in die vom Pfeil angezeigte Richtung ziehen, ohne die Drähte zu spannen. Dann die vier Hebel der Schnellin-/aushängungen durch Drehen gegen den Uhrzeigersinn lösen. Das Effektmoluset langsam anheben und ganz aus dem Projektorkopf herausnehmen. Darauf achten, dass es nicht an den Kabeln des beweglichen Kopfes hängen bleibt. Das herausgenommene Modul in der dargestellten Position auf einer ebenen Arbeitsfläche abstellen.

WICHTIG: beim Hantieren mit dem Effektmoluset darf dieses nur an der Struktur, und nicht an den Motoren, Verkabelungen, den Effektenrädern oder sonstigen Teilen festgehalten werden, die leicht beschädigt oder verformt werden könnten.

Extracción del kit de efectos - Figura 18

Abra el compartimiento de los efectos, sujete el conector por las aletas laterales y tire en el sentido indicado por la flecha hasta desenchufarlo, con cuidado de no tensar los cables. Luego desbloquee, girándolas hacia la izquierda, las cuatro palancas de los dispositivos de enganche y desenganche rápido. Levante lentamente el kit de efectos hasta sacarlo completamente del cabezal, con cuidado de no tirar de los cables de éste. Coloque el kit de efectos sobre una superficie plana, en la posición ilustrada.

IMPORTANTE: cuando manipule el kit de efectos, sujételo por la estructura y no por los motores, cables, ruedas de efectos u otros elementos que puedan dañarse o deformarse fácilmente.



Inserimento kit effetti - Figura 19

Posizionare il fascio di fili per il cablaggio dei motori del kit effetti al di fuori della testa mobile, come indicato in figura. Predisporre il kit effetti STAGE ZOOM 1200 ruotando manualmente entrambi i dischi gobos fino ad orientare le posizioni vuote (senza gobos) verso l'esterno del kit medesimo. Alzare il kit effetti sopra la testa del proiettore, e lentamente, adagiarlo nella testa stessa facendo particolare attenzione ad evitare interferenze con i fili elettrici del cablaggio interno.

IMPORTANTE:

- Prima di inserire il kit effetti è consigliabile togliere la lampada per evitare di danneggiarla durante l'operazione.
- Il kit effetti deve essere inserito nella testa mobile in modo che il connettore maschio sia posizionato nello stesso lato in cui si trova il fascio di fili terminante con connettore femmina. Bloccare, ruotandole in senso orario, le quattro leve dei dispositivi di aggancio/sgancio rapido. Afferrare il connettore per le alette laterali, controllare il giusto verso di inserimento ed inserirlo nel connettore presente sul kit effetti, forzando parallelamente ad esso, facendo attenzione a non tendere i fili.

Sostituzione kit effetti

Le istruzioni fornite in precedenza per l'estrazione e l'inserimento dell'intero kit effetti sono chiaramente utili anche per la sua completa sostituzione con un altro kit effetti per STAGE ZOOM 1200. Per l'eventuale conversione in STAGE COLOR 1200 consultare l'apposito manuale cod. 099552.

Inserting effects kit - Fig. 19

Position the bundle of wires for wiring the effects kit motors outside the movable head, as shown in the figure. Prepare the STAGE ZOOM 1200 effects kit by manually turning both gobos discs to turn the empty positions (without gobos) towards the outside of the kit. Lift the effects kit above the projector head and, slowly, rest it in the head, taking special care to avoid interference with the electric wires of the internal wiring.

IMPORTANT:

- Before inserting the effects kit it is advisable to take out the lamp to prevent it getting damaged during the operation.
- The effects kit must be inserted in the movable head so that the male connector is positioned in the same side where there is the bundle of wires terminating with a female connector. Lock the four levers of the quick lock/release devices by turning them clockwise. Grip the connector by its side lugs, check the direction of insertion and insert it correctly into the connector on the effects kit, forcing parallel to it, taking care not to stretch the wires.

Replacing effects kit

The instructions provided for extracting and inserting the whole effects kit are clearly useful also for replacing it completely with another effects kit for STAGE ZOOM 1200. For conversion into STAGE COLOR 1200 refer to the specific manual code 099552.

Mise en place du kit effets - Figure 19

Placer le faisceau de fils pour le câblage des moteurs du kit effets en-dehors de la tête mobile, comme indiqué sur la figure. Prédiseposer le kit effets STAGE ZOOM 1200 en tournant à la main les deux disques gobos, jusqu'à orienter les positions vides (sans gobos) vers l'extérieur du kit. Soulever le kit effets au-dessus de la tête du projecteur et, lentement, l'y déposer en veillant bien à éviter des interférences avec les fils électriques du câblage interne.

IMPORTANT:

- Avant de mettre en place le kit effets, il est conseillé de retirer l'ampoule afin d'éviter de l'endommager pendant l'opération.
- Le kit effets doit être introduit dans la tête mobile de façon à ce que le connecteur mâle se trouve du côté du faisceau de fils se terminant par un connecteur femelle. Bloquer les quatre leviers des dispositifs d'enclenchement/déclenchement rapide en les faisant tourner dans le sens des aiguilles d'une montre. Saisir le connecteur par les ailettes latérales, s'assurer que le sens d'introduction est correct et l'introduire dans le connecteur présent sur le kit effets, en forçant parallèlement à celui-ci, en veillant à ne pas tendre les fils.

Remplacement du kit effets

Les instructions fournies auparavant pour l'extraction et l'introduction de tout le kit effets sont bien entendu utiles également pour son remplacement total par un autre kit effets pour STAGE ZOOM 1200. Pour la conversion éventuelle en STAGE COLOR 1200, consulter le manuel relatif code 099552.

Einsetzen des Effektmoduls - Abb. 19

Den Kabelbaum zum Verdrahten der Motore des Effektmoduls wie auf der Abbildung dargestellt außerhalb des beweglichen Kopfes positionieren. Das Effektmodulset STAGE ZOOM 1200 ausrichten; dazu werden beide Gobo-Räder von Hand drehen, bis die leeren Stellen (ohne Gobos) nach außerhalb des Modulsets gerichtet sind. Das Effektmodulset langsam von oben in den Projektorkopf einsetzen. Darauf achten, dass es nicht an der inneren Verdrahtung hängen bleibt.

WICHTIG:

- Vor Einsetzen des Effektmoduls sollte möglichst die Lampe herausgenommen werden, um sie während des Vorgangs nicht zu beschädigen.
- Das Effektmodul muss so in den beweglichen Kopf eingesetzt werden, dass sich der Verbinderstecker auf derselben Seite wie der Kabelbaum befindet, der mit einer Verbinderbuchse endet. Die vier Hebel der Schnellein-/Aushängungen durch Drehen im Uhrzeigersinn blockieren. Den Verbinder an den Seiten festhalten, die korrekte Anschlussrichtung kontrollieren und in den Verbinder am Effektmodul stecken, dabei parallel dazu festdrücken ohne die Drähte anzuspinnen.

Wechseln des Effektmoduls

Die obigen Anleitungen zum Herausnehmen und Einsetzen des ganzen Effekt-moduls gelten natürlich auch für dessen kompletten Ersatz durch ein anderes Effektmodul für STAGE ZOOM 1200. Für den eventuellen Umbau in STAGE COLOR 1200 siehe Handbuch Art. Nr. 099552.

Montaje del kit de efectos - Figura 19

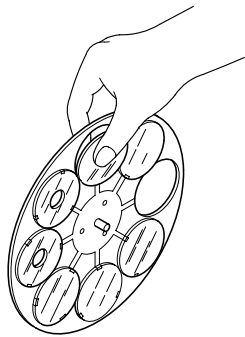
Ponga el haz de cables, que sirve para conectar los motores del kit de efectos, fuera del cabezal móvil como ilustra la figura. Prepare el kit de efectos STAGE ZOOM 1200 girando manualmente los dos discos portagobos hasta que las posiciones vacías (sin gobos) queden mirando hacia fuera del kit. Levante el kit de efectos por encima del cabezal del proyector y, lentamente, encájelo en él, con cuidado de no enganchar los cables de conexión internos.

IMPORTANTE:

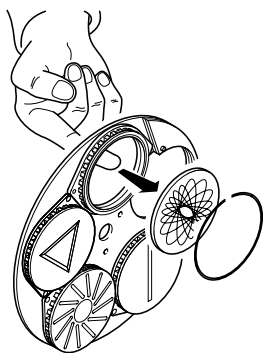
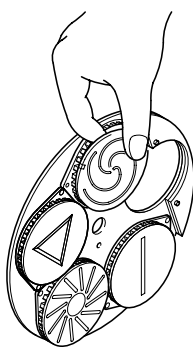
- Antes de montar el kit de efectos, se aconseja quitar la lámpara para evitar que se dañe durante la operación.
- El kit de efectos debe montarse en el cabezal móvil de modo tal que el conector macho quede del mismo lado que el haz de cables terminado con el conector hembra. Haga girar en el sentido de las agujas del reloj las cuatro palancas de los dispositivos de enganche y desenganche rápido, hasta bloquearlos. Sujete el conector por las aletas laterales, controle el sentido correcto de acoplamiento y enchúfelo en el conector del kit de efectos empujando en sentido longitudinal. Tenga cuidado de no tensar los cables.

Sustitución del kit de efectos

Las instrucciones dadas anteriormente para extraer y montar todo el kit de efectos son igualmente válidas para sustituir el kit original por otro para STAGE ZOOM 1200. Para la conversión a STAGE COLOR 1200, consulte el correspondiente manual cód. 099552.

20**Colour Effects**

Filtro caldo	Warm filter	Filtre chaud	Warm Filter	Filtro caliente	080301/020
Filtro freddo	Cold filter	Filtre froid	Froid Filter	Filtro frío	080301/021
Blu con foro	Blue with hole	Blue avec trou	Ringfilter blau	Azul con orificio	080323/001
Giallo con foro	Yellow with hole	Jaune avec trou	Ring filter gelb	Amarillo con orificio	080323/002
Filtro rosso	Red filter	Filtre rouge	Roter Filter	Filtro rojo	080301/017
Filtro 4 colori	4 colours filter	Filtre 4 couleurs	Viefarb Filter	Filtro 4 colores	080324/001
Filtro UV	UV filter	Filtre UV	UV Filter	Filtro UV	080301/022

21**22****Rotating Gobos**

083428/001



083423/001



081311/001



081325/001

**Fixed Gobos**

083421/001



083429/001



083432/001



083426/001



Sostituzione filtri colore - Figura 20

I Sostituzione gobo in vetro - Figura 21

Sostituzione gobo metallici - Figura 22

Replacing colour filters - Fig. 20

GB Replacing glass gobos - Fig. 21

Replacing metal gobos - Fig. 22

Remplacement des filtres couleur - Figure 20

F Remplacement des gobos en verre - Figure 21

Remplacement des gobos métalliques - Figure 22

Ersatz der Farbfilter - Abb. 20

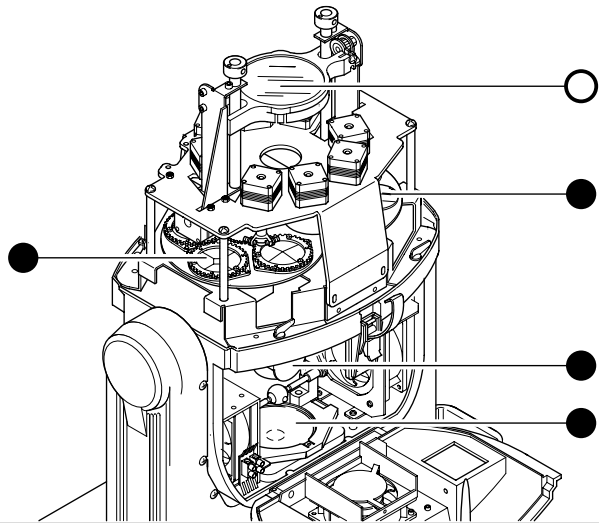
D Ersatz der Glasgobos - Abb. 21

Ersatz der Metallgobos - Abb. 22

Sustitución de los filtros de color - Figura 20

E Sustitución de los gobos de cristal- Figura 21

Sustitución de los gobos metálicos- Figura 22



Parti che necessitano di una pulizia frequente.
Parts requiring frequent cleaning.
 Pièces qui doivent être nettoyées fréquemment.
 Teile, die häufig gereinigt werden müssen.
 Partes que necesitan limpieza frecuente.

Parti che necessitano di una pulizia mensile.
Parts requiring monthly cleaning.
 Pièces qui doivent être nettoyées mensuellement.
 Teile, die einmal monatlich gereinigt werden müssen.
 Partes que necesitan limpieza mensual.

Pulizia periodica - Figura 23

Per mantenere funzionalità e rendimento ottimali per lungo tempo è indispensabile effettuare una pulizia periodica delle parti soggette all'accumulo di polveri e grassi. La frequenza con la quale effettuare le operazioni sotto indicate dipende da diversi fattori, quali la quantità di movimenti degli effetti e la qualità dell'ambiente di lavoro (umidità dell'aria, presenza di polvere, salsedine, ecc.).

Per rimuovere lo sporco dal riflettore, dalle lenti e dai filtri usare un panno morbido inumidito di un qualsiasi liquido detergente per la pulizia del vetro.

I Annualmente si consiglia di sottoporre il proiettore a personale tecnico qualificato per una manutenzione straordinaria consistente almeno nelle seguenti operazioni:

- Pulizia generale delle parti interne.
- Ripristino della lubrificazione di tutte le parti soggette ad attrito tramite l'utilizzo di lubrificanti appositamente forniti da Clay Paky.
- Controllo visivo generale di componenti interni, cablaggio, parti meccaniche, ecc.
- Controlli elettrici, fotometrici e funzionali; eventuali riparazioni.

Periodical cleaning - Fig. 23

To ensure optimal operation and performance for a long time it is essential to periodically clean the parts subject to dust and grease deposits. The frequency with which the following operations are to be carried out depends on various factors, such as the amount of the effects and the quality of the working environment (air humidity, presence of dust, salinity, etc.). Use a soft cloth dampened with any detergent liquid for cleaning glass to remove the dirt from the reflectors, from the lenses and filters.

GB It is recommended that the projector undergoes an annual service by a qualified technician for special maintenance involving at least the following operations:

- General cleaning of internal parts.
- Restoring lubrication of all parts subject to friction, using lubricants specifically supplied by Clay Paky.
- General visual check of the internal components, cabling, mechanical parts, etc.
- Electrical, photometric and functional checks; eventual repairs.

Nettoyage périodique - Figure 23

Pour ne pas compromettre le bon fonctionnement et le rendement de l'appareil, nettoyer régulièrement les parties sur lesquelles la poussière et la graisse ont tendance à s'accumuler. La fréquence avec laquelle il faut effectuer les opérations indiquées ci-après dépend de plusieurs facteurs comme la quantité de mouvements des effets et la qualité du lieu d'installation (humidité de l'air, présence de poussière, salinité, etc.).

Pour enlever la saleté du réflecteur, des lentilles et des filtres, utiliser un chiffon doux imbibé d'un liquide détergent pour le nettoyage des vitres.

F Il est conseillé de confier une fois par an le projecteur à du personnel technique qualifié pour un entretien extraordinaire qui devra comporter au moins les opérations suivantes:

- Nettoyage général des parties internes.
- Rétablissement de la lubrification de toutes les parties sujettes à un frottement à l'aide de lubrifiants spécialement fournis par Clay Paky.
- Contrôle visuel général des composants internes, du câblage, des pièces mécaniques, etc..
- Contrôles électriques, photométriques et fonctionnels; éventuelles réparations.

Regelmäßige Reinigung - Abb. 23

Um die optimale Funktionalität und Leistung des Geräts für lange Zeit zu bewahren, ist eine regelmäßige Reinigung der Teile, an denen sich leicht Staub und Fett ansammeln, unverzichtbar. Die Häufigkeit, mit der die nachstehenden Vorgänge durchzuführen sind, hängt von verschiedenen Faktoren ab, wie die Menge Bewegungen der Effektmodule und die Beschaffenheit der Arbeitsumgebung (Luftfeuchtigkeit, Staub- und Salzhaltigkeit usw.).

Zum Reinigen des Reflektors, den Linsen und der Filter ein weiches Tuch verwenden, das mit einem gängigen Glasreinigungsmittel angefeuchtet ist.

D Einmal jährlich sollte der Projektor außerdem qualifiziertem Fachpersonal übergeben werden, um ihn einer außerordentlichen Wartung zu unterziehen, die mindestens folgende Arbeiten umfasst:

- Allgemeine Reinigung der Innenteile.
- Nachschmierung aller Teile, die ständiger Reibung ausgesetzt sind, mit den von Clay Paky gelieferten speziellen Schmiermitteln.
- Allgemeine Sichtkontrolle der inneren Bauteile, Verdrahtungen, mechanischen Teile usw.
- Elektrische, fotometrische und funktionelle Kontrollen; eventuelle Reparaturen.

Limpieza periódica - Figura 23

Para conservar las prestaciones y el rendimiento del proyector durante mucho tiempo, es indispensable limpiar periódicamente las partes donde se depositan polvos y grasas. La frecuencia de la limpieza depende de varios factores, como la cantidad de movimientos de los efectos y las características del ambiente de trabajo (humedad del aire, presencia de polvo, salinidad, etc.).

Para limpiar el reflector, las lentes y los filtros, utilice un paño suave humedecido en cualquier limpiacristales no corrosivo.

E Se aconseja hacer revisar el proyector una vez al año por personal técnico cualificado para que realice un mantenimiento extraordinario consistente, como mínimo, en las siguientes operaciones:

- Limpieza general de las partes internas.
- Lubricación de todas las partes sujetas a fricción, con los productos suministrados por Clay Paky.
- Control visual general de componentes internos, cableado, partes mecánicas, etc.
- Controles eléctricos, fotométricos y de funcionamiento; posibles reparaciones.

- 200 - 240V
- 100 - 120V
- 230V 50Hz
- 240V 50Hz
- 208V 60Hz
- 200V 50Hz
- 200V 60Hz

I

DATI TECNICI

Alimentazioni disponibili

- Versione con ballast elettronico (con e senza PFC):
 - 200-240V 50/60Hz
 - 100-120V 50/60Hz
- Versione con ballast elettromagnetico:
 - 230V 50Hz
 - 240V 50Hz
 - 208V 60Hz
 - 200V 50Hz
 - 200V 60Hz

Il proiettore è predisposto per il funzionamento a tensione e frequenza indicate sull'etichetta dei dati elettrici posta sulla base dell'apparecchio

Potenza assorbita

- Versione con ballast elettronico senza PFC: 2200VA a 230V 50Hz.
- Versione con ballast elettronico con PFC: 1600VA a 230V 50Hz.
- Versione con ballast elettromagnetico: 1700VA a 230V 50Hz (Rifasamento 140µF di serie).

Lampada

A ioduri metallici alimentata tramite speciale alimentatore incorporato.

- Tipo HMI 1200W/S
- Attacco SFC 10-4
- Temperatura colore 6000 K
- Flusso luminoso 110000 lm
- Vita media 750 h
- Posizione di lavoro qualsiasi

Motori

N. 22 motori passo-passo, funzionanti a micropassi, totalmente controllati da microprocessore.

Gruppo ottico

- Condensatore a doppia lente.
- Riflettore sferico ad elevata resa luminosa.
- Obiettivo Zoom 16°÷ 24°.

Canali

N. 16, 17, 19 o 20 canali di controllo.

Ingressi

- RS232/423
- DMX 512

Corpo mobile

- Movimento tramite due motori a micropassi, controllati da microprocessore.
- Riposizionamento automatico di PAN e TILT in seguito a spostamenti accidentali non comandati da centralina.
- Escursione:
 - PAN = 450°
 - TILT = 252°
- Velocità massime:
 - PAN = 4.0 sec (360°)
 - TILT = 3.2 sec (252°)
- Risoluzione:
 - PAN = 1.76°
 - PAN FINE = 0.007°
 - TILT = 0.98°
 - TILT FINE = 0.004°

Grado di protezione IP20

- Protetto contro la penetrazione di corpi solidi di dimensione superiore a 12mm.
- Nessuna protezione contro la penetrazione di liquidi

Marcatura CE

Conforme alle Direttive dell'Unione Europea di Bassa Tensione 73/23 e Compatibilità Elettromagnetica 89/336.

Dispositivi di sicurezza

- Interruttore automatico bipolare a protezione termica.
- Interruzione automatica dell'alimentazione in caso di surriscaldamento o di mancato funzionamento del sistema di raffreddamento.
- Disinserimento automatico dell'alimentazione all'apertura dei coperchi laterali.
- Quattro punti di fissaggio per fune di sicurezza

Raffreddamento

A ventilazione forzata tramite ventole assiali.

Corpo

- In alluminio pressofuso ed acciaio.
- Verniciatura a polveri epossidiche.
- Due maniglie laterali per il trasporto.
- Dispositivo di bloccaggio dei movimenti PAN e TILT per trasporto e manutenzione.

Posizione di lavoro

Funzionamento in qualsiasi posizione.

Pesi e dimensioni

- Versione con ballast elettronico: circa 45.2 kg.
- Versione con ballast elettromagnetico: circa 58.7 kg

GB

TECHNICAL INFORMATION

Power supplies available

- Version with electronic ballast (with and without PFC):
 - 200-240V 50/60Hz
 - 100-120V 50/60Hz
- Version with electromagnetic ballast:
 - 230V 50Hz
 - 240V 50Hz
 - 208V 60Hz
 - 200V 50Hz
 - 200V 60Hz

The projector is designed to operate at the mains frequency and voltage given on the electrical data label on the base of the appliance.

Input power

- Version with electronic ballast without PFC: 2200VA at 230V 50Hz.
- Version with electronic ballast with PFC: 1600VA at 230V 50Hz.
- Version with electromagnetic ballast: 1700VA at 230V 50Hz (p.f. correction 140µF standard).

Lamp

Discharge lamp with built-in power supply unit.

- Type HMI 1200W/S
- Cap SFC 10-4
- Colour temperature 6000 K
- Luminous flux 110000 lm
- Average life 750 h
- Any working position

Motors

22 stepper motors, operating with microsteps, totally microprocessor controlled.

Optical unit

- Twin lens condenser.
- Spherical reflector with a high luminous efficiency.
- Zoom lens 16°÷ 24°.

Channels

16, 17, 19 or 20 control channels.

Inputs

- RS232/423
- DMX 512

Movable body

- Movement by means of two stepper motors, controlled by microprocessor.
- Automatic repositioning of PAN and TILT after accidental movement not controlled by control unit.
- Travel:
 - PAN = 450°
 - TILT = 252°
- Maximum speeds:
 - PAN = 4.0 sec (360°)
 - TILT = 3.2 sec (252°)
- Resolution:
 - PAN = 1.76°
 - PAN FINE = 0.007°
 - TILT = 0.98°
 - TILT FINE = 0.004°

IP20 protection rating

- Protected against the entry of solid bodies larger than 12mm (0.47").
- No protection against the entry of liquids.

CE Marking

In conformity with the European Union Low Voltage Directive 73/23 and Electromagnetic compatibility Directive 89/336.

Safety Devices

- Bipolar circuit breaker with thermal protection.
- Automatic break in power supply in case of overheating or failed operation of cooling system.
- Power supply cut off automatically on opening the side covers.
- Four fixing points for safety rope.

Cooling

Forced ventilation with axial fans.

Body

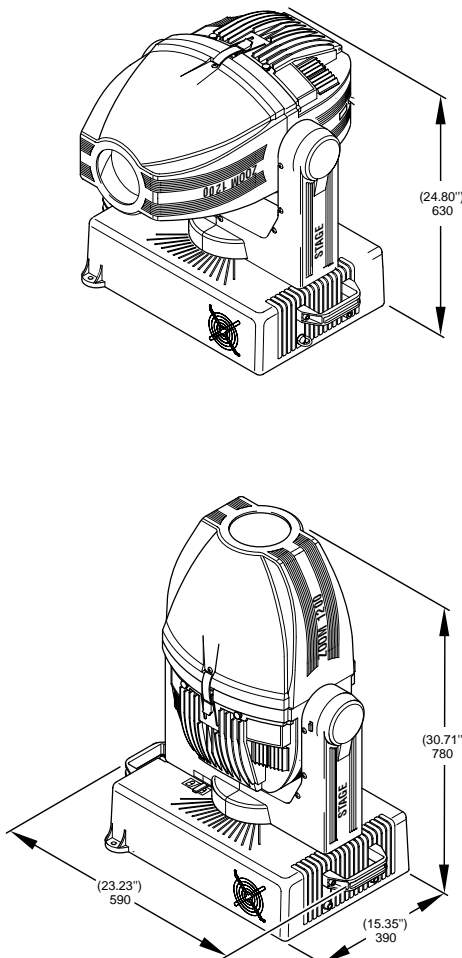
- In die-cast aluminium and steel.
- Epoxy powder painting.
- Two side handles for transportation.
- Device locking PAN and TILT mechanisms for transportation and maintenance.

Working position

Functioning in any position.

Weights and dimensions

- Version with electronic ballast: about 45.2 kg (99 lbs 7 ozs).
- Version with electromagnetic ballast: about 58.7 kg (129 lbs 2 ozs).



F DONNEES TECHNIQUES

Alimentations disponibles

- Version avec ballast électronique (avec et sans PFC):
 - 200-240V 50/60Hz
 - 100-120V 50/60Hz
- Version avec ballast électromagnétique:
 - 230V 50Hz
 - 240V 50Hz
 - 208V 60Hz
 - 200V 50Hz
 - 200V 60Hz

Le projecteur est prédisposé pour le fonctionnement aux valeurs de tension et de fréquence indiquées sur l'étiquette des données électriques située sur la base de l'appareil.

Puissance absorbée

- Version avec ballast électronique sans PFC: 2200VA à 230V 50Hz.
- Version avec ballast électronique avec PFC: 1600VA à 230V 50Hz.
- Version avec ballast électromagnétique: 1700VA à 230V 50Hz (Rephasage 140µF en standard).

Lampe

A iodures métalliques, alimentée par un dispositif spécial incorporé dans l'appareil.

- Type HMI 1200W/S
 - Culot SFC 10-4
 - Température couleur 6000 K
 - Flux lumineux 110000 lm
 - Durée de Vie moyenne 750 h
 - Toutes les positions de travail

Moteurs

N. 22 moteurs pas-à-pas, fonctionnant par micropas, totalement contrôlés par microprocesseur.

Groupe optique

- Condensateur à double lentille.
- Réflecteur sphérique à haut rendement lumineux.
- Objectif Zoom 16°÷ 24°.

Canaux

16, 17, 19 ou 20 canaux de contrôle.

Entrées

- RS232/423
- DMX 512

Corps mobile

- Mouvement fourni par deux moteurs à micropas commandés par micro-processeur.
- Remise en position automatique de PAN et TILT après des déplacements accidentels non commandés par la centrale.
- Excursion:
 - PAN = 450°
 - TILT = 252°
- Vitesses maximum:
 - PAN = 4.0 sec (360°)
 - TILT = 3.2 sec (252°)
- Résolution:
 - PAN = 1.76°
 - PAN FINE = 0.007°
 - TILT = 0.98°
 - TILT FINE = 0.004°

Degré de protection IP20

- Protégé contre la pénétration de corps solides ayant une dimension supérieure à 12mm.
- Aucune protection contre la pénétration de liquides.

Marquage CE

Conforme aux Directives de l'Union Européenne Basse Tension 73/23 et Compatibilité Electromagnétique 89/336.

Dispositifs de sécurité

- Interrupteur automatique bipolaire à protection thermique.
- Coupure automatique de l'alimentation en cas de surchauffe ou de panne du système de refroidissement.
- Coupure automatique de l'alimentation en cas d'ouverture des couvercles.
- Quatre points de fixation pour câble de sécurité.

Refroidissement

A ventilation forcée par ventilateurs axiaux.

Corps

- En aluminium moulé sous pression et acier.
- Peint aux poudres époxy.
- Deux poignées latérales pour le transport.
- Dispositif de blocage des mouvements PAN et TILT pour transport et entretien.

Position de travail

Fonctionne dans toutes les positions.

Poids et dimensions

- Version avec ballast électronique: 45.2 kg environ.
- Version avec ballast électromagnétique: 58.7 kg environ.

D TECHNISCHE DATEN

Vorhandene Netzversorgung

- Version mit elektronischem Vorschaltgerät (mit und ohne Blindstromkompensation):
 - 200-240V 50/60Hz
 - 100-120V 50/60Hz
- Version mit elektromagnetischem Vorschaltgerät:
 - 230V 50Hz
 - 240V 50Hz
 - 208V 60Hz
 - 200V 50Hz
 - 200V 60Hz

Der Projektor ist für den Betrieb bei der auf dem Typenschild an dem Gerätesockel angegebenen Spannung und Frequenz ausgelegt.

Leistungsaufnahme

- Version mit elektronischem Vorschaltgerät ohne Blindstromkompensation: 2200VA bei 230V 50Hz.
- Version mit elektronischem Vorschaltgerät mit Blindstromkompensation: 1600VA bei 230V 50Hz.
- Version mit elektromagnetischem Vorschaltgerät: 1700VA bei 230V 50Hz (Serienmäßige Blindstromkompensation 140µF).

Lampe

Jodid-Metalllampen, Versorgung mit speziellem, in das Gerät eingebautem Vorschaltgerät.

- Typ HMI 1200W/S
 - Sockel SFC 10-4
 - Farbtemperatur 6000 K
 - Lichtfluss 110000 lm
 - Durchschnittliche Lebensdauer 750 h
 - Beliebige Einbauposition

Motoren

22 Mikro-Schrittmotoren, vollständig mikroprozessorgesteuert.

Optikgruppe

- Doppellinsen-Kondensator.
- Kugelreflektor mit hoher Lichtausbeute.
- Objektiv Zoom 16°÷ 24°.

Kanäle

16, 17, 19 oder 20 Kontrollkanäle.

Eingänge

- RS232/423
- DMX 512

Beweglicher Kopf

- Bewegung durch zwei mikroprozessorgesteuerte Mikro-Schrittmotoren.
- Automatische Rückpositionierung von PAN und TILT nach unbeabsichtigten, nicht vom Regiepult betätigten Bewegungen.
- Aktionsradius:
 - PAN = 450°
 - TILT = 252°
- Höchstgeschwindigkeit:
 - PAN = 4.0 sec (360°)
 - TILT = 3.2 sec (252°)
- Auflösung:
 - PAN = 1.76°
 - PAN FINE = 0.007°
 - TILT = 0.98°
 - TILT FINE = 0.004°

Schutzklasse IP20

- Schutz gegen das Eindringen fester Körper, die größer sind als 12mm.
- Kein Schutz gegen das Eindringen von Flüssigkeiten.

CE-Kennzeichnung

Entspricht den Richtlinien der Europäischen Union (Niederspannungsrichtlinie 73/23; elektromagnetische Verträglichkeit 89/336).

Sicherheitsvorrichtungen

- Zweipoliger Wärmeschutz-Sicherheitsschalter.
- Automatische Abschaltung der Stromzufuhr bei Überhitzung oder Ausfall des Kühlsystems.
- Abschaltung der Stromzufuhr bei Öffnung der Deckel.
- Vier Befestigungsösen für Fangseil.

Kühlung

Kühlsystem mit Zwangslüftung durch Axiallüfter.

Gehäuse

- Druckgussaluminium und Stahl.
- Epoxidpulverbeschichtung.
- Zwei seitliche Tragegriffe.
- PAN- und TILT-Arretierung für Transport und Wartung.

Einbauposition

Beliebig.

Maße und Gewichte

- Version mit elektronischem Vorschaltgerät: rund 45.2 kg.
- Version mit elektromagnetischem Vorschaltgerät: rund 58.7 kg.

E DATOS TÉCNICOS

Alimentaciones disponibles

- Versión con balasto electrónico (con o sin PFC):
 - 200-240V 50/60Hz
 - 100-120V 50/60Hz
- Versión con balasto electromagnético:
 - 230V 50Hz
 - 240V 50Hz
 - 208V 60Hz
 - 200V 50Hz
 - 200V 60Hz

El proyector está preparado para funcionar a la tensión y frecuencia indicadas en la etiqueta de datos eléctricos que se encuentra sobre la base del aparato.

Potencia absorbida

- Versión con balasto electrónico sin PFC: 2200 VA a 230 V 50 Hz.
- Versión con balasto electrónico con PFC: 1600 VA a 230 V 50 Hz.
- Versión con balasto electromagnético: 1700 VA a 230 V 50 Hz (ajuste de fase 140µF de serie).

Lámpara

De yoduros metálicos, abastecida por un alimentador especial incorporado en el aparato.

- Tipo HMI 1200W/S
 - Casquillo SFC 10-4
 - Temperatura de color 6000 K
 - Flujo luminoso 110000 lm
 - Vida media 750 h
 - Posición de trabajo: cualquiera

Motores

N. 22 motores de micropasos totalmente controlados por microprocesador.

Grupo óptico

- Condensador de doble lente.
- Reflector esférico de elevado rendimiento lumínico.
- Objetivo Zoom 16°÷ 24°.

Canales

16, 17, 19 ó 20 canales de control.

Entradas

- RS232/423
- DMX 512

Cuerpo móvil

- Movimiento mediante dos motores de micropasos controlados por microprocesador.
- Reposicionamiento automático de giro e inclinación tras desplazamientos accidentales no accionados desde la consola.
- Excursión:
 - GIRO = 450°
 - INCLINACIÓN = 252°
- Velocidades máximas:
 - GIRO = 4.0 sec (360°)
 - INCLINACIÓN = 3.2 sec (252°)
- Resolución:
 - GIRO = 1.76°
 - GIRO FINO = 0.007°
 - INCLINACIÓN = 0.98°
 - INCLINACIÓN FINA = 0.004°

Grado de protección IP20

- Protegido contra la entrada de cuerpos sólidos de dimensiones superiores a 12 mm.
- Ninguna protección contra la entrada de agua.

Marcado CE

Conforme a las Directrices de la Unión Europea de Baja Tensión 73/23 y Compatibilidad Electromagnética 89/336.

Dispositivos de seguridad

- Interruptor automático bipolar con protección térmica.
- Desconexión automática de la alimentación en caso de recalentamiento o de fallo del sistema de enfriamiento.
- Desconexión automática de la alimentación al abrirse la tapa.
- Cuatro puntos de fijación para cuerda de seguridad.

Enfriamiento

Por ventilación forzada con ventiladores axiales.

Cuerpo

- De aluminio fundido a presión y acero.
- Pintado con resina epoxi en polvo.
- Dos asas laterales para el transporte.
- Dispositivo de bloqueo de los movimientos de giro e inclinación para transporte y mantenimiento.

Posición de trabajo

Funciona en cualquier posición.

Pesos y medidas

- Versión con balasto electrónico: unos 45.2 kg.
- Versión con balasto electromagnético: unos 58.7 kg.

I CAUSA E SOLUZIONE DEI PROBLEMI

GB CAUSE AND SOLUTION OF PROBLEMS

F CAUSE ET SOLUTION DES PROBLEMES

D URSACHEN UND ABHILFE BEI BETRIEBSSTÖRUNGEN

E CAUSAS Y SOLUCIONES DE PROBLEMAS

I	IL PROIETTORE NON SI ACCENDE			ANOMALIE
	L'ELETTRONICA NON FUNZIONA			
	PROIEZIONE DIFETTOSA			
	LUMINOSITÀ RIDOTTA			
			POSSIBILI CAUSE	CONTROLLI E RIMEDI
	●		Mancanza di alimentazione di rete.	Verificare la presenza della tensione alimentazione.
	●	●	Lampada esaurita o difettosa.	Sostituire lampada (vedi istruzioni).
	●		Cavo di trasmissione dei segnali guasto o scollegato.	Sostituire cavi.
	●		Codifica errata.	Verificare codifica (vedi istruzioni).
	●		Difetto nei circuiti elettronici.	Interpellare tecnico autorizzato.
	●	Rottura lenti o riflettore.	Interpellare tecnico autorizzato.	
	● ●	Deposito di polveri o grasso.	Procedere alla pulizia (vedi istruzioni).	

GB	THE PROJECTOR WILL NOT SWITCH ON			PROBLEM
	ELECTRONICS NON-OPERATIONAL			
	DEFECTIVE PROJECTION			
	REDUCED LUMINOSITY			
			POSSIBLE CAUSES	CHECKS AND REMEDIES
	●		No mains supply.	Check the power supply voltage.
	●	●	Lamp exhausted or defective.	Replace the lamp. (See instructions).
	●		Signal transmission cable faulty or disconnected.	Replace the cables.
	●		Incorrect addressing.	Check the addressing (see instructions)
	●		Fault in the electronic circuits.	Call an authorised technician.
	●	Reflector broken	Call an authorised technician.	
	● ●	Dust or grease deposited.	Clean (see instructions).	

F	LE PROJECTEUR NE S'ALLUME PAS			ANOMALIES
	L'ELECTRONIQUE NE FONCTIONNE PAS			
	PROJECTION DEFECTUEUSE			
	REDUCTION DE LA LUMINOSITE			
			CAUSES POSSIBLES	CONTROLES ET REMEDES
	●		Absence de courant.	Vérifier la présence de la tension d'alimentation.
	●	●	Lampe déchargée ou défectueuse.	Remplacer la lampe (voir instructions).
	●		Câble de transmiss. des signaux en panne ou déconnecté.	Remplacer les câbles.
	●		Codification erronée.	Voir instructions de codification des projecteurs.
	●		Problèmes sur les circuits électroniques.	Faire appel à un technicien autorisé.
	●	Rupture du réflecteur.	Faire appel à un technicien autorisé.	
	● ●	Dépôt de poussière ou de graisse.	Nettoyer (voir instructions).	

D	DER PROJEKTOR SCHALTET SICH NICHT EIN			STÖRUNGEN
	ELEKTRONIK FUNKTIONIERT NICHT			
	FEHLERHAFTE PROJEKTION			
	VERRINGERTE LEUCHTKRAFT			
			MÖGLICHE URSACHE	KONTROLLEN UND ABHILFE
	●		Keine Stromversorgung.	Das Vorhandensein der Versorgungsspannung.
	●	●	Lampe erschöpft oder defekt.	Lampe ersetzen (siehe Anweisungen).
	●		Übertragungskabel der Signale defekt oder nicht verbunden.	Kabel ersetzen.
	●		Fehlerhafte Codierung.	Codierung überprüfen (siehe Anweisungen).
	●		Defekt in den Elektronikschaltungen.	Einen autorisierten Techniker anfordern.
	●	Bruch des Reflektors.	Einen autorisierten Techniker anfordern.	
	● ●	Ablagerungen von Staub oder Fett.	Reinigen (siehe Anweisungen).	

E	EL PROYECTOR NO SE ENCIENDE			ANOMALIAS
	EL SISTEMA ELECTRÓNICO NO FUNCIONA			
	PROYECCIÓN DEFECTUOSA			
	POCA LUMINOSIDAD			
			CAUSAS POSIBLES	CONTROLES Y SOLUCIONES
	●		Falta de alimentación de la red.	Compruebe la presencia de la tensión de alimentación y/o conductividad del fusible.
	●	●	Lámpara agotada o defectuosa.	Sustituya la lámpara según las instrucciones.
	●		Cable de transmisión de las señales averiado o desconectado.	Sustituya el cable.
	●		Codificación errónea.	Controle la codificación según las instrucciones.
	●		Fallo de los circuitos electrónicos.	Consulte a un técnico autorizado.
	●	Rotura del reflector.	Consulte a un técnico autorizado.	
	● ●	Acumulación de polvo o grasa.	Limpie según las instrucciones.	